

Ninette 1

Étiqueteuse adhésive semi-automatique

Dépose jusqu'à 2 étiquettes (si les étiquettes et les contre-étiquettes sont sur le même rouleau) sur les produits cylindriques (verre, PET, PVC).

Machine adaptée aux formats cylindriques de diamètre compris entre 45 mm et 200 mm sans outillages supplémentaires.



La Ninette 1 est une étiqueteuse semi automatique équipée de :

- Un poste de pose d'étiquettes adapté aux produits cylindriques. La hauteur d'étiquetage minimale est de 5 mm, la maximale est de 190 mm (standard). L'ajustement de la hauteur de pose des étiquettes se fait manuellement en modifiant la hauteur du plateau d'étiquettes.
- Un mandrin en 76 mm (en standard) ou en 40 mm (option) sur lequel est déposé le rouleau d'étiquettes. Ce rouleau d'étiquettes est prévu pour un sens d'enroulement en extérieur gauche.
- Une cellule de détection du produit pour l'enclenchement automatique de la dépose de l'étiquette.
- Un jeu de rouleaux permettant l'étiquetage de produits aux diamètres compris entre 45 mm et 200 mm (standard).
- Un écran tactile pour piloter et régler la machine ainsi qu'un compteur de produits.

Les options disponibles

- Un châssis inox à roulettes permettant un déplacement facile de la machine
- Une réhausse du poste de pose des étiquettes
Cette option permet de passer à une hauteur d'étiquetage maximale de 290mm (contre 190mm en standard).
- Un Kit mini pour étiqueter les petits produits cylindriques (diamètre compris entre 20 mm et 45 mm) ou les produits légers.
- L'usinage des rouleaux pour la mise en rotation des produits.
Cette option permet de passer à une hauteur d'étiquetage maximale de 290mm (contre 190mm en standard).
- Un programme permettant de déposer les étiquettes et contre étiquettes présentes sur un même rouleau.
- Un marqueur / codeur pour déposer une DLC, un code barre, etc...
- Une cellule de repérage afin d'aligner l'étiquette sur un cran, une soudure...
- Une cellule ultrason.
- Verin plaqueur

Cette machine est évolutive : certaines des options ci-dessus peuvent être rajoutées chez le client avec l'intervention d'un technicien.

Les limites de la Ninette 1

- Produits coniques
- Produits avec un diamètre supérieur à 200 mm et de hauteur 390 mm

Les caractéristiques techniques de la Ninette 1

MASSE APPROXIMATIVE EN KG	48 kg avec châssis
DIMENSIONS (AVEC CHÂSSIS)	651mm en largeur 1112mm en hauteur 618mm de profondeur
PUISSANCE ABSORBÉE	1 kW
TENSION D'ALIMENTATION	220 V mono
FRÉQUENCE	~ 50 Hz 16 A
COMMANDE	par écran tactile
TEMPÉRATURE IDÉALE DE FONCTIONNEMENT	de 10°C à 30°C

Attention, cette machine nécessite une alimentation électrique et pneumatique

Focus technique n°1

ÉTIQUETAGE PRÉCONISÉ

Pour une dépose d'étiquettes parfaitement réalisée, nous préconisons l'étiquetage de produits remplis.

Focus technique n°2

BRANCHEMENT PNEUMATIQUE / ÉLECTRIQUE

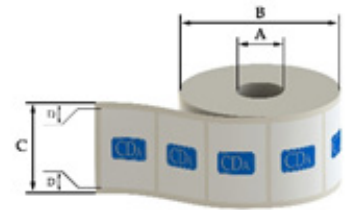
Branchement électrique : 1 Câble 220 volts – longueur 3 mètres - Prise domestique.

Focus technique n°3

SENS D'ENROULEMENT : EXTÉRIEUR GAUCHE

La machine est prévue pour recevoir des rouleaux d'étiquettes avec un sens d'enroulement extérieur gauche. De plus, les dimensions des bobines doivent être les suivantes :

- a : diamètre mandrin maxi = 76 mm
- b : diamètre maxi bobine = 260 mm
- c : hauteur d'étiquetage maxi = 190 mm (290 mm en option)
- d : échenillage = 3-5 mm



Qualité minimale du ruban utilisé : 90 g

Nota : Les bobines d'étiquettes doivent être conservées dans un endroit sec entre 15°C et 18°C.

Focus technique n°4

ÉCRAN TACTILE

L'écran tactile couleur permet facilement de régler plusieurs paramètres comme :

- La sélection du poste et des options
- Le réglage des temporisations (sortie d'étiquette, espacement)
- Un compteur journalier

Focus technique n°5

ROULEAUX USINÉS (en option)

Si l'un de vos produits à étiqueter comporte des excroissances (comme une boîte de conserve), l'utilisation de rouleaux usinés peut s'avérer indispensable.

Focus technique n°6

KIT MINI (en option)

Le Kit mini permet d'étiqueter les petits flacons cylindriques (diamètre compris entre 25 mm et 45 mm) ou les produits légers.

Focus technique n°7

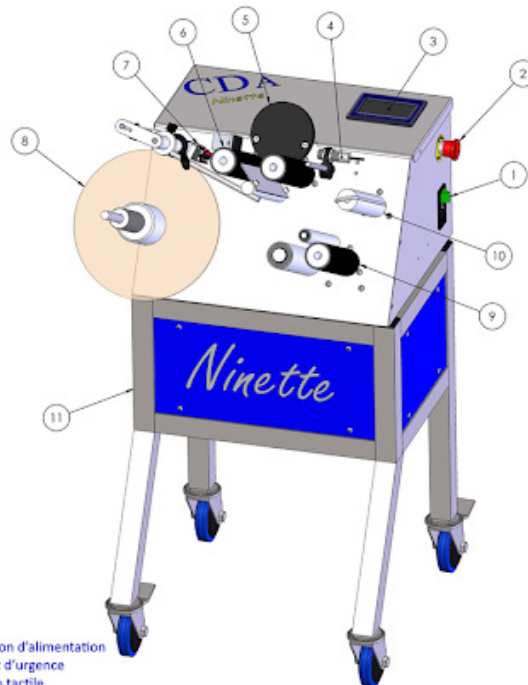
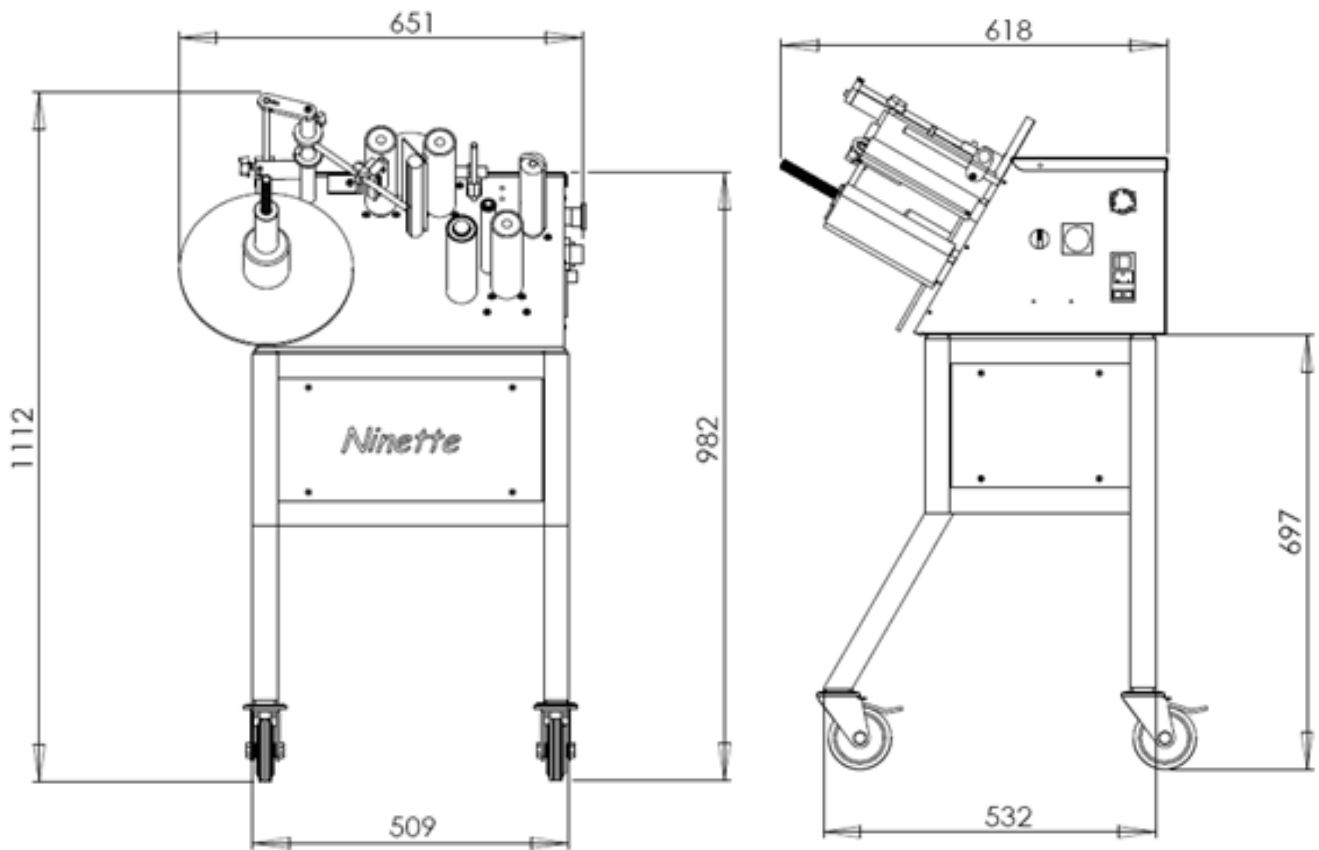
CELLULE ULTRASON (en option)

La cellule d'échenillage ultrason est utilisée pour détecter les étiquettes et des supports transparents. Si vous possédez des étiquettes transparentes, cette option est obligatoire pour le bon fonctionnement de la machine. Cette cellule permet, en plus de détecter les étiquettes transparentes, de repérer les étiquettes opaques.

Focus technique n°8

CELLULE REPÉRAGE ÉTIQUETTE (en option)

La cellule "repérage étiquette" permet la dépose d'une étiquette sur une bouteille déjà étiquetée (une contre-étiquette, une médaille...).



1. Bouton d'alimentation
2. Arrêt d'urgence
3. Ecran tactile
4. Cellule de détection des produits
5. Sellette de dépose
6. Rouleau entraîneur (produits)
7. Cellule d'échenillage
8. Plateau d'étiquettes
9. Rouleau entraîneur (étiquettes)
10. Rouleau déchet
11. Châssis (option)

CD42014	NINETTE 1				
Référence	Désignation		Matériau	Tratement	Observations
Nombre	1	Sous-ensemble			
Quantité par	24	Projet			
Sp.	15/03/2008	E.A. PIRANCA			
Echelle	1:1	4 rue de l'Industrie			
Projet	CD4	11 500 NANGISVILLE			
Client	CD4	contact@cdafrance.com			
Client	Schaeffler	1 JOSSER TECHNOLOGIE/LES MACHINES ETANDARD/USSE/LES MACHINES			
Fichier	CD42009-NINETTE 1-150308				