



LABELING & FILLING SYSTEMS

Ninette 1

Máquina Etiquetadora Semiautomática

Sector Viticultura - Cervecería - Bebidas

Espirituosas - Industria Alimentaria - Química

Cosmética - Detergencia - Pintura - Farmacia

Ninette 1

Etiquetadora semiautomática



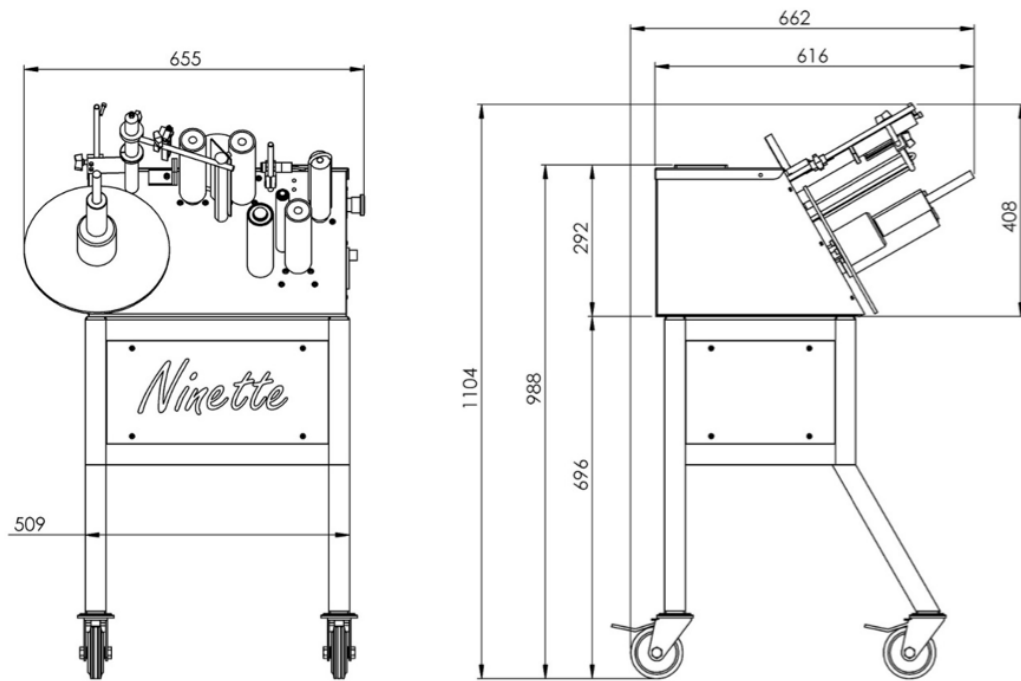
Descripción General

La Ninette I permite un etiquetado preciso y eficaz en botellas de vino. Seduce por su simplicidad de uso y su excelente relación calidad/precio.

Características Tecnicas

Cadencia	Hasta 800 btl/hora
Ancho máquina	616 mm
Alto máquina	1104 mm con chasis
Largo máquina	655 mm
Mando	Por pantalla táctil
Tensión de alimentación	Sector monofásico 220V 50HZ ou 110V 60HZ
Consumo en aire	6 bars constante, aire seco y no lubricado
Etiquetado de soportes cilíndricos	<ul style="list-style-type: none">• Ø 60 à 200mm con rodillos de acercamiento Ø 51mm• Ø 40 à 150mm con rodillos de acercamiento Ø 61mm.
Ancho de la etiqueta	Mínima 25 mm hasta Ø 85 mm, a envolvente 360°
Altura Estándar etiquetado	Hasta 190 mm

Plan Ninette I



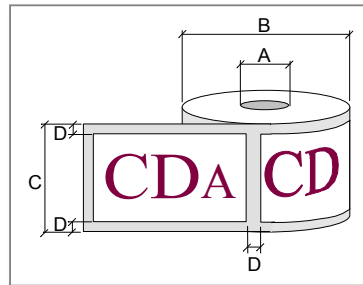
Formato de la bobina de etiquetas

A - Diámetro interior : 75 mm

B - Diámetro exterior max : 260 mm

C - Alto max. banda : 190 mm

D - Intervalo entre etiquetas : 3-5 mm



► Sentido salida : Exterior Izquierda



LABELING & FILLING SYSTEMS