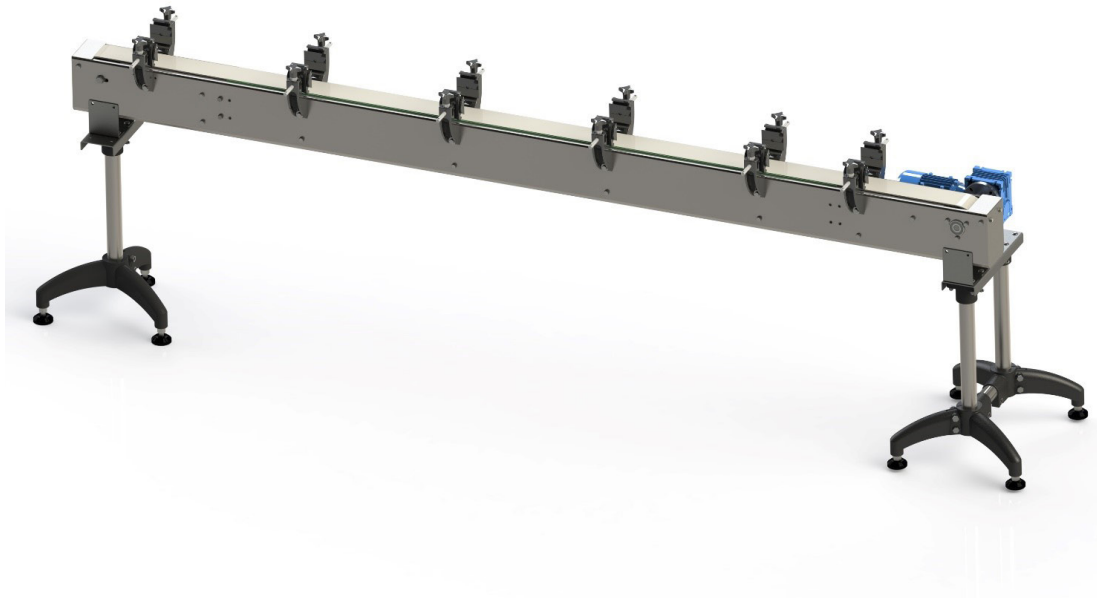


Cintas transportadoras de acero inoxidable

Los cintas transportadoras CDA (disponibles en aluminio o acero inoxidable) están motorizadas y facilitan el movimiento de los productos a una velocidad fija en nuestras máquinas de llenado, tapado y etiquetado.

Montados sobre un trípode con gatos, son regulables en altura (+ o - 20 mm). Nuestros transportadores también están equipados con guías laterales ajustables para acomodar diferentes productos, y cuentan con una cadena de paletas (varios materiales disponibles, como acetal, WPP, acero inoxidable, PFX, etc.). Hay muchas opciones disponibles (longitud y altura del transportador, anchura y material de la cadena, etc.) para adaptarlos perfectamente a las diversas necesidades de las empresas.



Ejemplo de transportador lineal estándar de 2 metros

Los transportadores están equipados con :

- Pies regulables en altura (con mecanismo de gato)
- Guías laterales de acero inoxidable (diámetro: 12 mm)
- Cadena de paletas (material estándar: acetal - anchura estándar: 82,5 mm)
- Lado libre con cabezal de tracción
- Altura estándar: 925 mm

Características de las cintas transportadoras

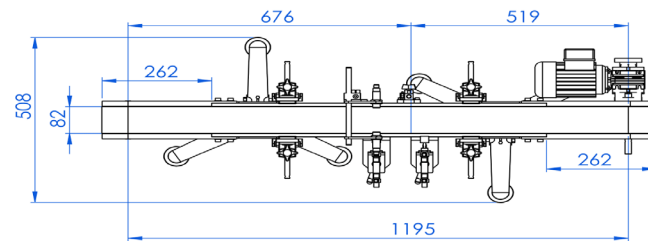
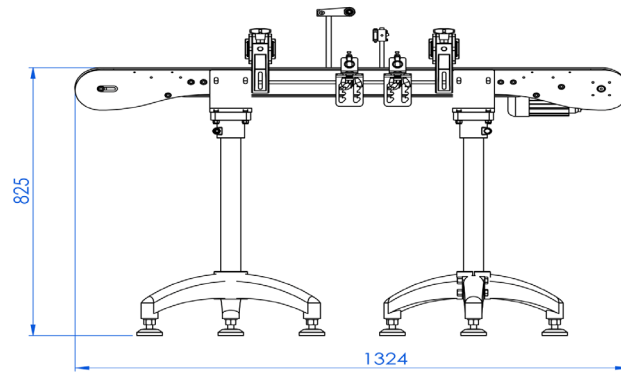
- Los distintos materiales de transporte posibles :
 - Acero
 - Acero inoxidable
- Los diferentes anchos de cadena posibles :
 - 82.6 mm
 - 114 mm
 - 190 mm

Varios materiales de cadena disponibles :

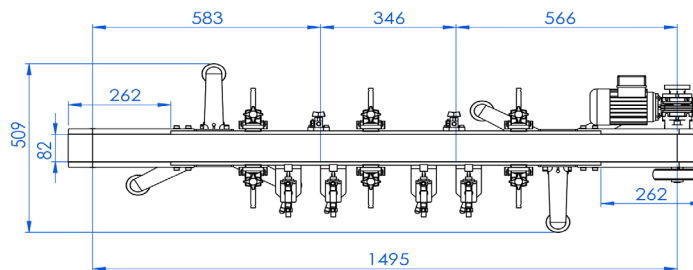
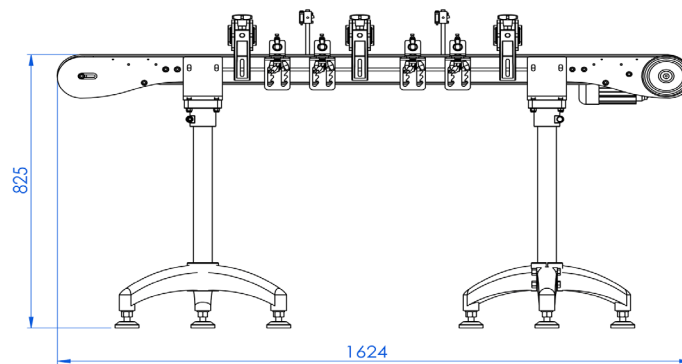
- Acetal
- WPP (polipropileno)
- Acero inoxidable
- PFX

Opciones disponibles

- Longitud adicional del transportador
- Bloqueo por cilindro neumático
- Mesa de entrada motorizada \varnothing 700mm o \varnothing 1000mm (a la entrada de la máquina) incluyendo :
 - Flejado de HDPE
 - Variador de frecuencia para modular la velocidad de rotación
 - Una guía (ajustable) para llevar los productos a la entrada del transportador
 - Célula de relleno
- Mesa de recepción motorizada \varnothing 700mm o \varnothing 1000mm (a la salida de la máquina) incluyendo :
 - Fleje HDPE
 - Un variador de frecuencia para modular la velocidad de rotación
 - Una guía (ajustable) para llevar los productos a la mesa
- Mesa de entrada / salida rectangular:
 - Tamaño 1600 * 800mm
 - Una célula de bateo
 - Cinta transportadora adicional de 1 m
- Célula de atasco a la entrada/salida de la etiquetadora o de la cinta transportadora de llenado
- Un sistema de cubas de lavado de cadenas
- Una cinta de transferencia



Transportador independiente 1 cerradura



Transportador independiente 2 cerraduras