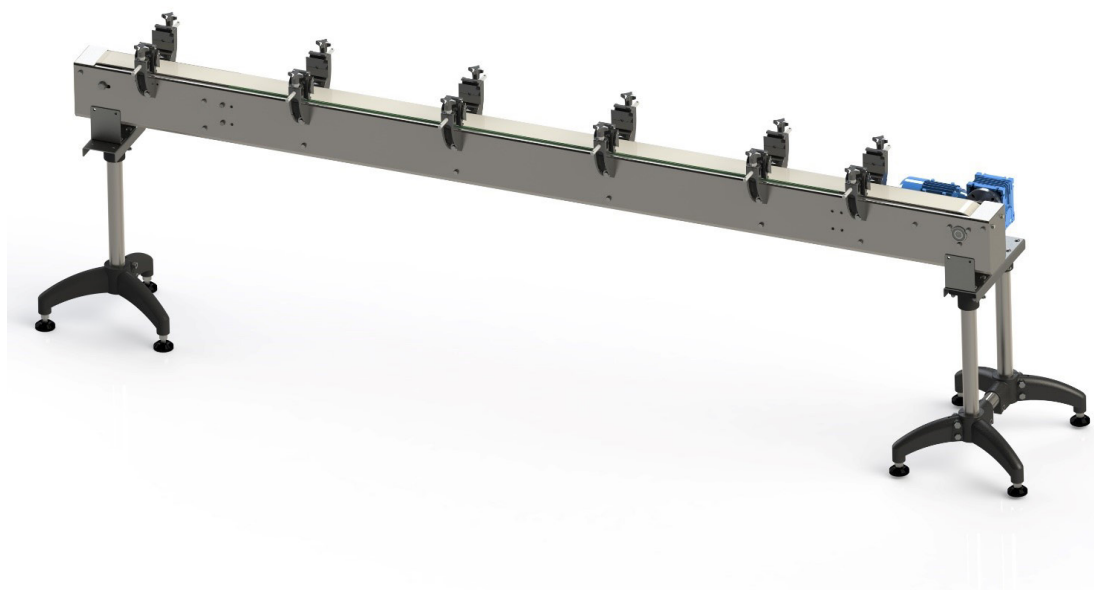


# Convoyeurs Inox

**Les convoyeurs (en aluminium ou en inox) CDA sont motorisés et permettent le déplacement des produits à vitesse fixe sur nos machines de remplissage, de vissage et d'étiquetage.**

Etant installés sur un tripode équipé de vérins, ils sont réglables en hauteur (+ ou - 20 mm). Nos convoyeurs sont également munis de guides latéraux réglables en largeur pour permettre le passage des divers produits et d'une chaîne à palettes (différents matériaux sont proposés, comme l'acétal, le WPP, l'Inox, le PFX, etc.). De nombreuses options existent (longueur et hauteur du convoyeur, largeur et matière de la chaîne, etc.) pour les adapter parfaitement aux différents besoins des entreprises.



*Exemple d'un convoyeur linéaire standard de 2 mètres*

## Les convoyeurs sont équipés de :

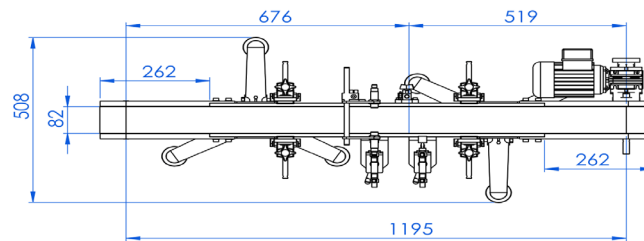
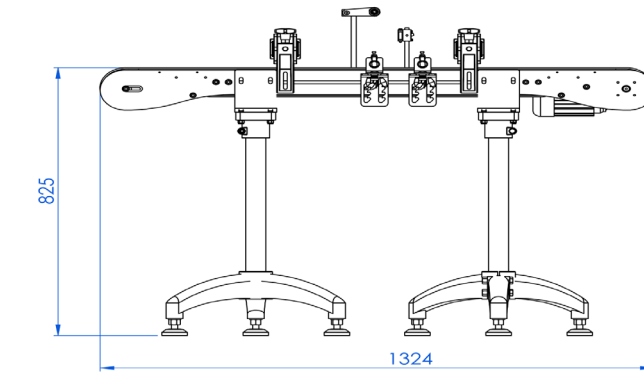
- Pieds vérins (réglables en hauteur)
- Guides latéraux en acier inoxydable (diamètre 12mm)
- Chaîne à palettes (matière standard : acétal - largeur standard 82.5 mm)
- Joue libre avec tête de traction
- Hauteur standard : 925 mm

## Caractéristiques des convoyeurs

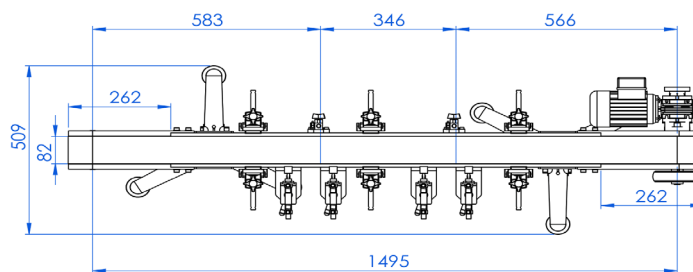
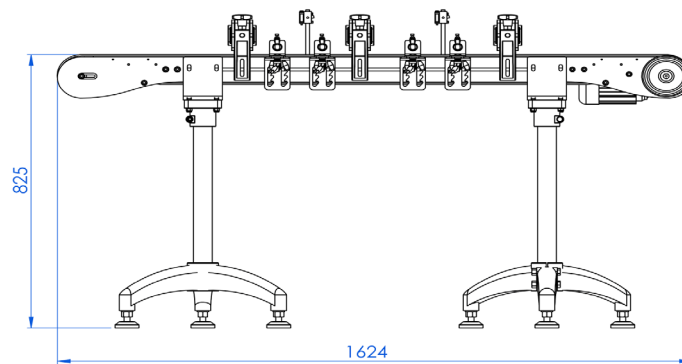
- Les différentes matières possibles du convoyeur :
  - Aluminium
  - Inox
- Les différentes largeurs de chaîne possibles :
  - 82.6 mm
  - 114 mm
  - 190 mm
- Les différentes matières de chaînes possibles :
  - Acétal
  - WPP (polypropylène)
  - Inox
  - PFX

## Options disponibles

- Une longueur de convoyeur supplémentaire
- Un éclusage par vérins pneumatiques
- Table d'alimentation  $\varnothing$  700mm ou  $\varnothing$  1000mm motorisée (en entrée de machine) incluant :
  - Cerclage en PEHD
  - Un variateur de fréquence pour moduler la vitesse de rotation
  - Un guide (réglable) pour amener les produits vers l'entrée du convoyeur
  - Cellule de bourrage
- Table de réception  $\varnothing$  700mm ou  $\varnothing$  1000mm motorisée (en sortie de machine) incluant :
  - Cerclage en PEHD
  - Un variateur de fréquence pour moduler la vitesse de rotation
  - Un guide (réglable) pour amener les produits vers la table
- Table d'alimentation / de réception rectangulaire placée en entrée / sortie du convoyeur :
  - Dimension de 1600 \* 800mm
  - Une cellule de bourrage
  - 1m de convoyeur supplémentaire
- Cellule de bourrage en entrée / en sortie du convoyeur de l'étiqueteuse ou de la remplisseuse
- Un système de bac de lavage de la chaîne
- Une bande de transfert



*Convoyeur indépendant 1 éclusage*



*Convoyeur indépendant 2 éclusages*