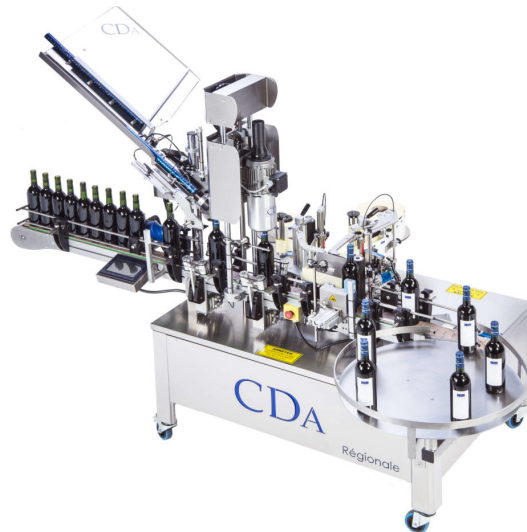


Regionale

Etiquetadora y taponadora adhesiva automática - Aplica hasta 4 etiquetas (etiqueta, contraetiqueta, medalla, collarín) a botellas de vino.

Adecuada para botellas de vino de 37,5 cl a 150 cl sin herramientas adicionales.



La Régionale es una etiquetadora automática equipada con :

- Chasis totalmente de acero inoxidable.
- Un transportador motorizado (82,5 mm de ancho).
- Centrador automático multiformato.
- Tornillo de selección multiformato.
- Un conjunto de etiquetado adaptado a los productos cilíndricos. La altura del puesto puede adaptarse a alturas de bobina de 10 mm a 155 mm (estándar). La altura de aplicación de las etiquetas puede ajustarse mediante la pantalla táctil.
- Un aplicador de contraetiquetas adaptado a productos cilíndricos. La altura y los ajustes son idénticos a los utilizados para aplicar etiquetas.
- Un mandril de 40 mm y 76 mm (estándar) en el que colocar el rollo de etiquetas. El rollo de etiquetas está diseñado para enrollarse en la parte exterior izquierda.
- Una célula de detección de producto para activar la aplicación de etiquetas.
- Un cilindro sensible a la presión para etiquetar productos con diámetros comprendidos entre 40 y 115 mm (estándar).
- Una mesa cilíndrica giratoria a la salida de la máquina (para hasta 60 botellas, según el formato).
- Una pantalla táctil para controlar y ajustar la máquina (hasta 50 configuraciones), además de un contador de productos.

Opciones disponibles

- Un dispensador de tapones y/o cápsulas (ajuste de altura mediante pantalla táctil).
- Una crimpadora de cápsulas (30 mm de diámetro y entre 30 y 55 mm de longitud) o de tapones.
- Una estación de «Medallas» (ajuste de altura mediante pantalla táctil).
- Una estación para la colocación de cuellos envolventes.
- Inclinación de uno o varios puestos de aplicación.
- Un programa de etiquetado de etiquetas y contraetiquetas en el mismo rollo.
- Puesto(s) de aplicación elevado(s). Esta opción puede adaptarse a alturas de bobina de 285 mm (frente a los 155 mm estándar).
- Un kit cónico para adaptar el etiquetado a determinadas botellas cónicas.
- Un marcador/codificador para aplicar una fecha de caducidad, un código de barras, etc.
- Una célula de registro para alinear la etiqueta en una muesca (para las botellas con escudo).
- Una célula de ultrasonidos para etiquetas transparentes.
- Una célula de registro de etiquetas.

Esta máquina se puede actualizar: las opciones anteriores se pueden añadir en las instalaciones del cliente con la intervención de un técnico.

Límites de la Regionale

- Botellas con un diámetro superior a 115 mm y una altura de 390 mm
- Tapado de mignonnettes u otros formatos pequeños

Características técnicas

PESO APROXIMATIVO (KG)	250 kg (dependiendo de la opción)
MEDIDAS (CON CHASIS Y DEPENDIENDO DE LA OPCIÓN)	2816 mm ancho 2106 mm altura 1565 mm de profundidad
POTENCIA CONSUMIDA	1kW (dependiendo de la opción)
ALIMENTACIÓN ELÉCTRICA	380 V 5 cables (3P + T + N) 0 380 V 4 cables (3P+T) + tomacorriente 220 v (A especificar en el pedido)
ALIMENTACIÓN NEUMÁTICA	6 bar constantes - Aire seco no lubricado (Ø manguera Int = 8 mm)
CONTROL	por pantalla táctil
TEMPERATURA IDEAL DE FUNCIONAMIENTO	entre 10°C y 30°C

Tenga en cuenta que esta máquina requiere una alimentación eléctrica y neumática.

Foco técnico n°1

DIRECCIÓN DE ENROLLAMIENTO: EXTERIOR IZQUIERDA

La máquina está diseñada para aceptar rollos de etiquetas con dirección de enrollado a la izquierda. Además, las dimensiones del rollo deben ser las siguientes:

- a : diámetro mandril = 76 mm
- b : diámetro exterior máx. = 260 mm
- c : alto máx. banda = 155 mm (285 mm opcional)
- d : intervalo entre etiquetas = 3-5 mm

Las características (material, peso, adhesivo, dimensiones, etc.) de la etiqueta deben ser coherentes con la necesidad y el tipo de botella.

Nota : las bobinas de etiquetas deben almacenarse en un lugar seco entre 15°C y 18°C.

No dude en ponerse en contacto con su representante comercial o con su imprenta. Podemos encontrar soluciones caso por caso.

Foco técnico n°2

CENTRADOR AUTOMÁTICO MULTIFORMATO

El dispositivo de centrado automático se utiliza para centrar los productos colocados en el transportador. A continuación, el producto puede someterse a una operación determinada (revestimiento mediante un dispensador de tapones, una estación de engarzado, etc.). El dispositivo de centrado está integrado en el transportador y se adapta perfectamente a los distintos formatos de botellas de vino (no requiere ajustes ni cambios de herramientas).

Foco técnico n°3

PANTALLA TÁCTIL

La pantalla táctil en color permite ajustar fácilmente varios parámetros como:

- Selección de emisoras y opciones.
- Ajustes del temporizador (salida de etiquetas, espaciado).
- Velocidad de teclado.
- Contador de días.

Foco técnico n°4

TORNILLO DE SELECCIÓN MULTIFORMATO

El tornillo de selección sirve para crear un paso regular entre los productos que se van a vestir. Decimos que «cadencia» los productos (ahorro de tiempo considerable).

Foco técnico n°5

DISPENSADOR DE CÁPSULAS

El dispensador de cápsulas es un sistema para depositar automáticamente cápsulas sueltas en cuellos de botella a partir de palos de cápsulas. La altura del dispensador puede ajustarse mediante la pantalla táctil.

Las dimensiones de la bandeja son 500 por 430 mm (capacidad máxima 800 cápsulas - hasta 1600 como opción). Este dispensador admite cápsulas con un diámetro de 30 mm y una longitud de entre 30 y 60 mm.

Las cápsulas se expulsan mediante una pistola de soplado doble, mientras que un cilindro neumático deposita la cápsula en el cuello. El cuello se centra automáticamente y se mantiene mediante el dispositivo de centrado multiformato.

Foco técnico nº 6

SISTEMA DE ENGASTE

Tanto si elige una engarzadora de rodillos (8 rodillos - 1400 rpm) como una engarzadora térmica, esta opción se utiliza para engazar automáticamente los tapones que se han colocado previamente en las botellas.

La elección entre una u otra de estas engarzadoras depende de la composición de sus cápsulas: metal o plástico. Los sistemas de crimpado CDA están equipados con dispositivos automáticos de centrado y sujeción de las botellas. La velocidad y la altura de prensado pueden ajustarse mediante la pantalla táctil.

Foco técnico nº 7

INCLINACIÓN DE POSICIONES PARA BOTELLAS CÓNICAS (opcional)

La inclinación de la estación maximiza la calidad del etiquetado cuando las botellas a etiquetar tienen una ligera conicidad (conicidad baja a media). El ángulo de inclinación del conjunto se regula mediante una rueda selectora y se bloquea una vez ajustada la posición correcta.

Foco técnico nº 8

3er PUESTO / PUESTO COLLERETTE (opcional)

La estación de collarín se utiliza para aplicar medallas o etiquetas de collarín. Dispone de equipamiento adicional en comparación con una estación «convencional»: una mordaza y una mesa basculante (3 ejes) para ajustar la orientación de la estación y un sistema de alisado (cilindro neumático).

Foco técnico nº 9

AJUSTE DEL CAMBIO ELÉCTRICO

El conjunto de etiquetado CDA está montado sobre una columna eléctrica que permite ajustar la altura de la etiqueta a través de la pantalla táctil. No se necesitan ajustes manuales ni herramientas para ajustar la altura de la etiqueta.

Foco técnico nº 10

CÉLULA ULTRASÓNICA (opcional)

La cellule d'échenillage ultrason est utilisée pour détecter les étiquettes et des supports transparents. Si vous possédez des étiquettes transparentes, cette option est obligatoire pour le bon fonctionnement de la machine. Cette cellule permet, en plus de détecter les étiquettes transparentes, de repérer les étiquettes opaques.

Focus technique nº 11

ETIQUETA CÉLULA DE GRABACIÓN (opcional)

La célula de «localización de etiquetas» detecta una etiqueta ya presente en la botella para guiar la aplicación de una nueva etiqueta (una medalla, una contraetiqueta, etc.).

FOCO TÉCNICO N°12

5

ENGASTE DE TAPONES CON O SIN PREPOSICIONAMIENTO (MARCADO PUNTUAL)

Los vinos espumosos suelen llevar un tapón (en lugar de la cápsula de los vinos tranquilos). Estos tapones tienen una forma adaptada al cuello de determinadas botellas de champán (o equivalentes). La cabeza del tapón permite engazarlo a la forma del cuello.

En ocasiones, los tapones llevan impreso un escudo de armas. Puede instalarse un sistema de preposicionamiento bajo el cabezal para orientar el escudo antes del engaste. El sistema de preposicionamiento hace girar la botella para localizar un punto en el tapón (contraste, UV, etc.) y orientar así la botella antes del engaste.

Foco técnico n°13

COLLARÍN ENCAPSULADOR DE ESTACIÓN

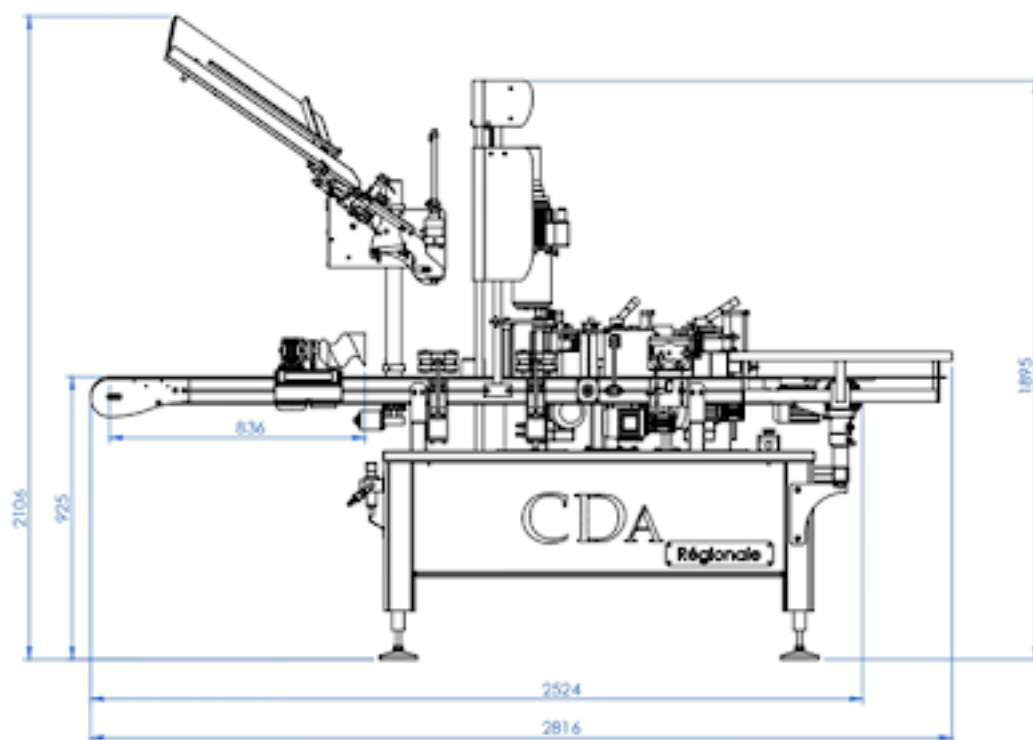
Los tapones de las botellas de vino espumoso se complementan a veces con una etiqueta envolvente colocada entre la parte inferior del tapón y la copa. Estas etiquetas suelen denominarse etiquetas envolventes. Como su forma se adapta al cuello, requieren una estación y un proceso específicos.

Como en el caso del engaste, también es posible orientar esta etiqueta en relación con un escudo de armas en el tapón.

FOCO TÉCNICO N°14

MESA DE RECEPCIÓN

La mesa de recepción se instala a la salida de la máquina para recoger las botellas vestidas. La mesa de 700 mm de diámetro puede recibir hasta 60 botellas.



Las fotos, cadencias y descripciones se proporcionan a título indicativo sin valor contractual.