

VS1000

Atornilladora automática

Principio de funcionamiento de la estación de enroscado de la botella cilíndrica con bomba de enroscado a un ritmo de 1200 a 1400 tapones/hora.

Un operario coloca manualmente el tapón o la bomba con un dispositivo de preenroscado y, a continuación, la enroscadora los enrosca automáticamente.



La VS1000 es una taponadora automática equipada con :

- Chasis Estructura de tubo de acero inoxidable y paneles de chapa de acero inoxidable satinado con tapas, puertas y bandeja de recogida de fluidos.
- Transportador motorizado de acero inoxidable de 2000 mm.
- 1 cuadro eléctrico.
- 2 cilindros de cierre de botellas y 2 células de detección (botellas y tapones).
- 2 husillos de atornillado eléctricos con ajuste de velocidad/aceleración.
- Atornillado mediante 2 correas recubiertas de caucho para una mejor transmisión del par.
- Dispositivo de guiado del cabezal de atornillado hacia abajo.
- Regulación de altura del motor eléctrico con control mediante pantalla táctil.
- Máquina conforme a las normas CE.

- Un sistema automático de entrada de productos (mesa de entrada cilíndrica o rectangular, placa de transferencia, etc.).
- Mayor anchura de la cinta transportadora (114 mm).
- Un atornillador VS500.
- Una estación de hundimiento.
- Un sistema automático de recepción de los productos que salen de la máquina (mesa de recepción cilíndrica o rectangular, placa de transferencia, etc.).

Antes de validar cualquier pedido, podemos realizar pruebas gratuitas para garantizar la viabilidad de su proyecto. No dude en ponerse en contacto con nosotros.

Características técnicas VS1000

PESO APROXIMATIVO EN KG	400 kg (dependiendo de la opción)
MEDIDAS (CON CHASIS)	1000 mm ancho 2000 mm altura 2000 mm de profundidad
POTENCIA CONSUMIDA	1 kW
ALIMENTACIÓN ELÉCTRICA	220 V mono
FRECUENCIA	~ 50 Hz 16 A
CONTROL	por pantalla táctil
TEMPERATURA IDEAL DE FUNCIONAMIENTO	entre 10°C y 30°C

Tenga en cuenta que esta máquina requiere una alimentación eléctrica y neumática

Foco técnico nº1

CONEXIÓN NEUMÁTICA / ELÉCTRICA

Conexión neumática: 1 conexión de aire sobre manómetro - Por debajo de 6 bares constantes (Manguera \varnothing Int/Ext = 8/10 mm).

Conexión eléctrica: 1 Cable 220 v - longitud 6 metros - Enchufe doméstico.

Foco técnico nº2

PANTALLA TÁCTIL

La pantalla táctil en color permite ajustar fácilmente varios parámetros como:

- Seleccionar estación y opciones
- Ajustes del temporizador (salida de etiquetas, espaciado)
- Un contador de producción

Foco técnico nº3 - VS500

VS500

La estación de enroscado VS500 incluye :

- Un dispositivo de sujeción y parada del tarro para el tapado manual con célula de control de presencia del tapón
- Un dispositivo de sujeción y parada del producto bajo el cabezal de atornillado, con un cilindro neumático con punta en «V» y placa antirrotación
- Atornillado de la bomba/tapones con dos correas (desplazamiento lateral de las correas)
- Ajuste del par de apriete y de la altura de atornillado

Foco técnico nº4

EMPUJADOR

Estación de empujadoo que incluye :

- Un dispositivo de detección y parada de viales para la inserción manual de tapones
- Una célula de control de presencia de tapones
- Dispositivo de detección y parada de viales bajo el cabezal de prensado, con cilindro neumático y V de centrado.
- Un cilindro neumático regulable en altura para empujar el tapón sobre el cuello del frasco

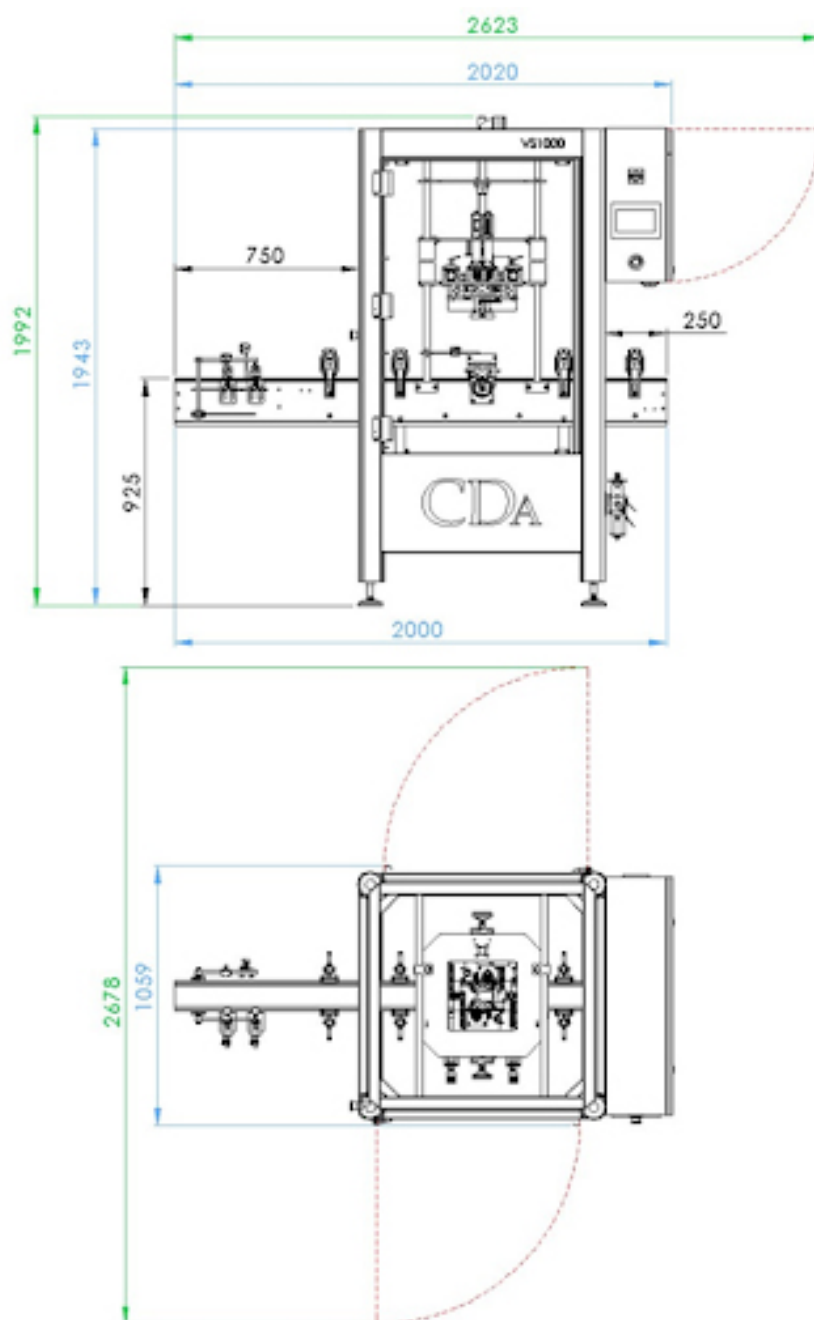
Foco técnico nº5

MESA DE ALIMENTACIÓN / RECEPCIÓN INDEPENDIENTE

Esta mesa está instalada a la entrada de la línea para depositar las botellas.

Mesa de alimentación independiente (\varnothing 700mm / \varnothing 1000mm). Está equipado con :

- Flejado de HDPE
- Variador de frecuencia para modular la velocidad de rotación
- Una guía (ajustable) para llevar los productos a la entrada del transportador
- Célula de relleno



Las fotos, cadencias y descripciones se proporcionan a título indicativo sin valor contractual.