



LABELING & FILLING SYSTEMS

Léa

Máquina Etiquetadora Automática

Vinos - Licores

Léa

Etiquetadora automática



Descripción General

La Léa permite aplicar hasta 4 etiquetas y engastar cápsulas metálicas o de PVC. Cadencia de hasta 2000 botellas/hora.

Máquina equipada

Transportador motorizado

- ▶ Perfilado en aluminio anodizado, creado por CDA; recibiendo una cadena a palas de acetal, ancho 82,5 mm.
- ▶ Las guías laterales son de acero inoxidable de diámetro 12 mm, regulables en ancho para permitir el pasaje de botellas hasta 110 mm de diámetro y 390 mm de alto
- ▶ El conjunto transportador motorizado viene montado en un chasis de acero inoxidable vestido de color azul en el que están integrados los armarios eléctricos. Cuatro pies con ruedas soportan la máquina.
- ▶ Un tornillo de selección multi-formato viene cadenciar la velocidad de entrada de las botellas. Viene regulada por un variador de frecuencia con potenciómetro.
- ▶ Una mesa de recolección rotativa de 700 mm está montada al final del transportador.

Dispensador de cápsulas

- ▶ Una mesa inclinada de abastecimiento de cápsulas de 500 por 430 mm.
- ▶ Diámetro de cápsulas de 30 mm \pm 2mm, más grande en opción.
- ▶ Largo de cápsulas de 30 a 55 mm
- ▶ Eyección de la cápsula por doble soplete regulable en largo y en ancho según la dimensión de las cápsulas.
- ▶ Centrado y sujetado automático del gollete de la botella en el colocar de la cápsula.
- ▶ Célula para detectar la falta de corcho
- ▶ Centrado automático para sujetar el cuerpo de la botella multi-formato de 60 a 110 mm de \emptyset sin necesidad de ajuste para el cambio de formato
- ▶ Regulación de la cadencia por medio del mando en la pantalla táctil
- ▶ Regulación eléctrica de la altura controlada por medio de la pantalla táctil.

Alisado de cápsulas

- ▶ Dos alisadoras en línea

0

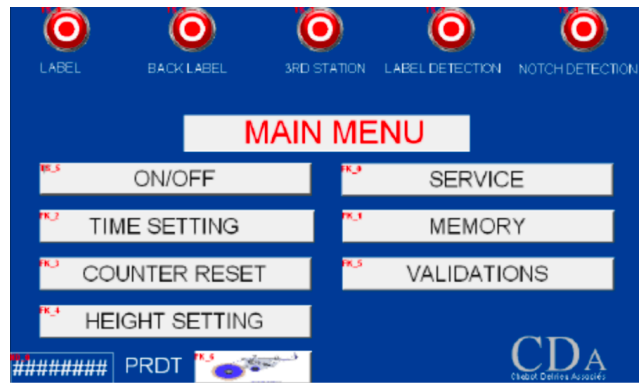
- ▶ Un túnel con aire caliente para capsulas retractables de PVC Regulación manual de la altura del túnel
- ▶ Pasaje de golletes de todos diámetros.

Etiquetado

- ▶ Un dispensador de etiqueta
- ▶ Un dispensador de contra etiqueta.
- ▶ Un dispensador para una tercera etiqueta en la parte cilíndrica de la botella o un dispensador de etiquetas para medallas o collarines
- ▶ Avance de la banda de etiquetas por motores asíncronos regulables por variadores de frecuencia vectoriales
- ▶ Cabezales de etiquetado montados en cilindros neumáticos con regulación eléctrica de la altura de etiquetado.
- ▶ Regulación de la altura del etiquetado por medio de la pantalla táctil.
- ▶ Altura de etiqueta de 8 a 300 mm
- ▶ Capacidad nominal de etiquetado etiqueta/contra-etiqueta: 2 500 bt/h
- ▶ Regulación y memorización de posicionado de etiquetas por medio de la pantalla táctil

Pantalla táctil

- ▶ Zona de validaciones
- ▶ Zona de navegación
- ▶ Zona del contador de botellas
- ▶ Regulación del posicionado de las etiquetas
- ▶ Determinación de las capacidades y regulación de los tempos
- ▶ Memorizado de posicionados - 50 posiciones Regulación de las alturas de etiquetado
- ▶ Detección de fallos y autodiagnóstico



Opciones

- ▶ Marcado por transferencia térmica
- ▶ Célula de detección de etiquetas para colocar una etiqueta adicional en botellas etiquetadas
- ▶ Célula de detección para botellas muescadas. Metro de transportador adicional
- ▶ Sistema para el etiquetado de botellas tronco cónicas
- ▶ Marcado de lote por ink-jet
- ▶ Células de detección de troquelado para etiquetas transparentes

Características Técnicas

Cadencia Hasta 2000 btl/hora

Ancho máquina 1565 mm

Alto máquina 2055 mm

Largo máquina 2566 mm

Alto Transportador 925 mm

Mando Por pantalla táctil

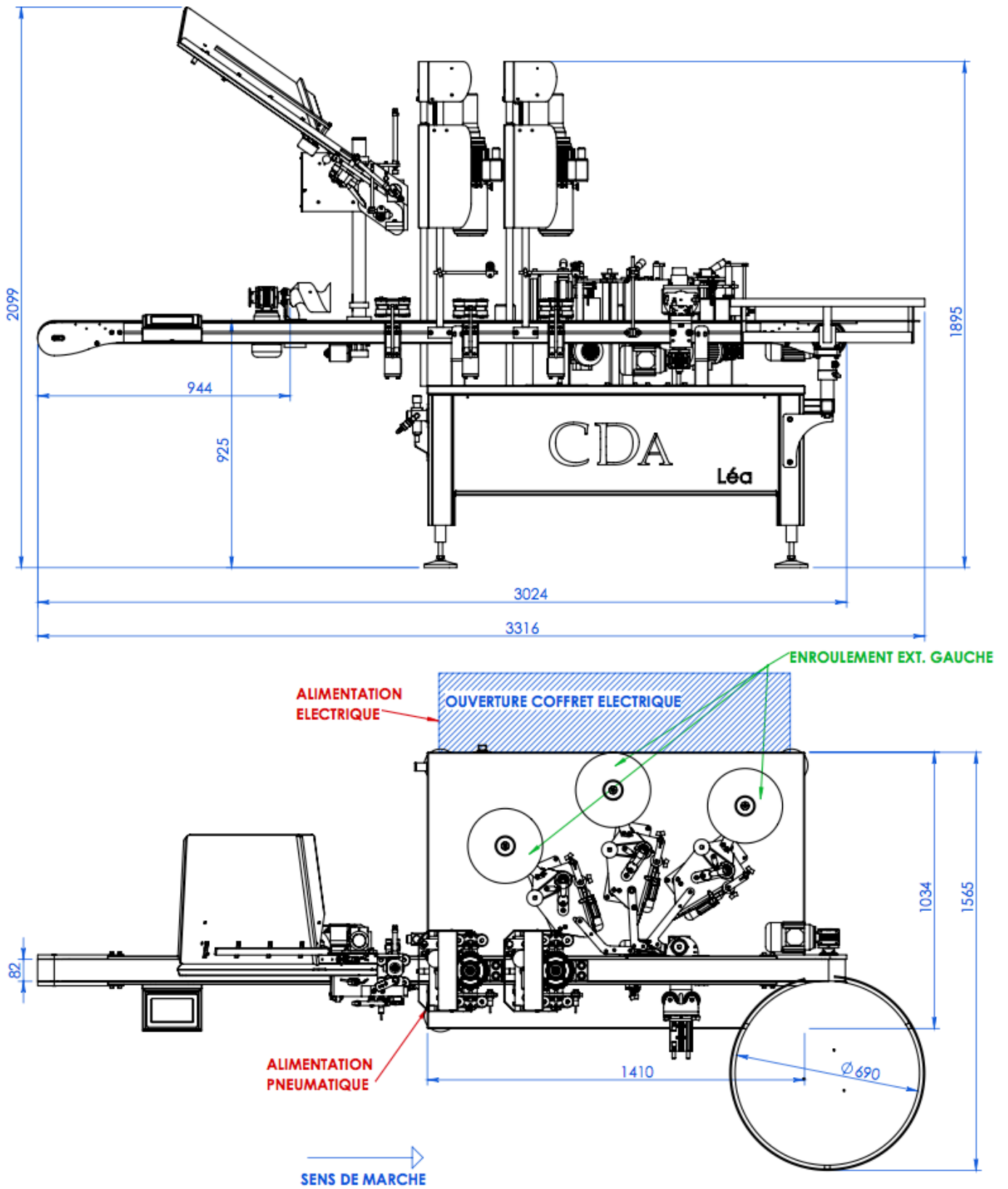
Suministro eléctrico 380 V ~ 50 Hz 16A 3 fases + Tierra 16A
220 V ~ 50 Hz 16A

Potencia consumida 2kw

Consumo en aire 20 m³ / hora máx. en 6 bar - Aire seco non lubricado

Temperatura ideal de funcionamiento Entre 10°C y 30°C

Plan Léa



Attention à la hauteur sous plafond et au passage de porte

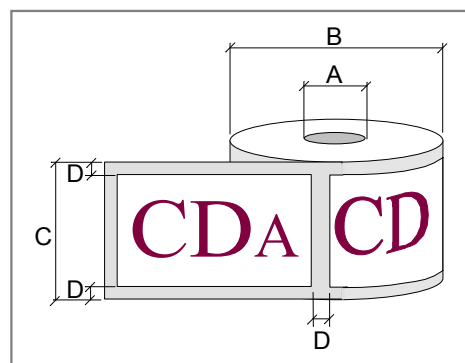
Formato de la bobina de etiquetas

A - Diámetro interior : 75 mm

B - Diámetro exterior max : 260 mm

C - Alto max. banda : 160 mm

D - Intervalo entre etiquetas : 3-5 mm



- ▶ Sentido salida : Exterior Izquierda

Calidad mínima de la banda: 90g

Nota: Las bobinas se tienen que conservar en un lugar seco entre 15°C y 18°C.

Máquina entregada con conformidad CE.

Documentos no contractuales.



LABELING & FILLING SYSTEMS