



LABELING & FILLING SYSTEMS

Ninette 2

Máquina Etiquetadora Semiautomática

Sector Viticultura - Cervecería - Bebidas

Espirituosas - Industria Alimentaria - Química

Cosmética - Detergencia - Pintura - Farmacia

Ninette 2

Etiquetadora semiautomática

Descripción General

La Ninette II permite la aplicación de dos etiquetas en la misma botella, en una sola operación. Seduce por su simplicidad de uso y su excelente relación calidad/precio.



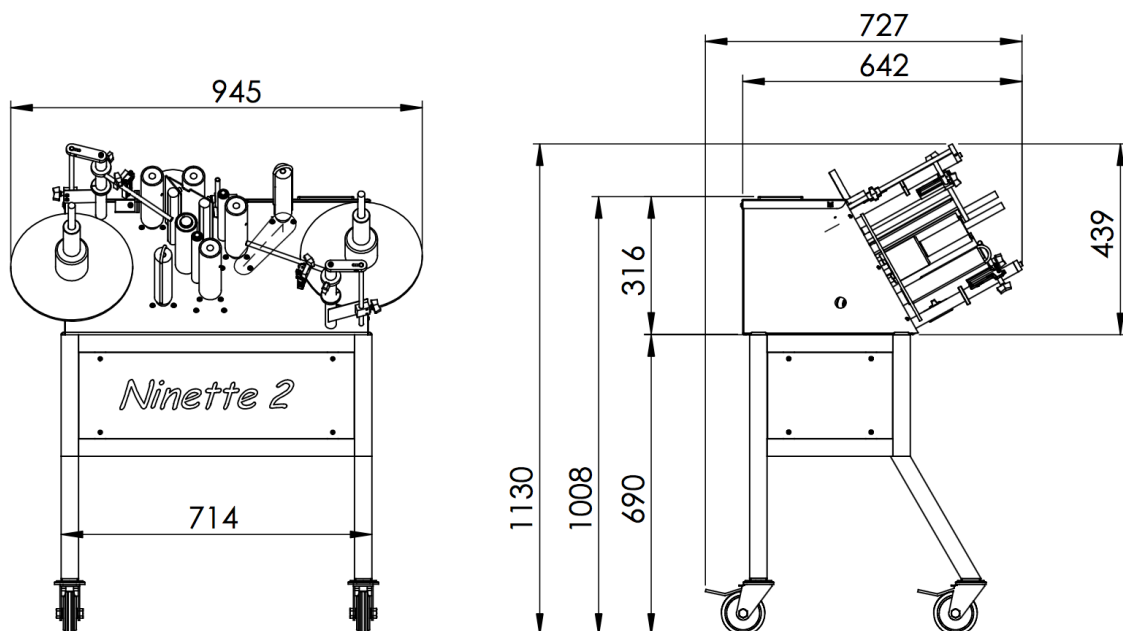
Características Tecnicas

Cadencia	Hasta 800 btl/hora
Ancho máquina	642 mm
Alto máquina	1130 mm avec châssis (options)
Largo máquina	945 mm
Mando	Por pantalla táctil
Tensión de alimentación	Sector monofásico 220V 50HZ ou 110V 60HZ
Consumo en aire	6 bars constante, aire seco y no lubricado
Etiquetado de soportes cilíndricos	<ul style="list-style-type: none">• Ø 60 à 200mm con rodillos de acercamiento Ø 51mm• Ø 40 à 150mm con rodillos de acercamiento Ø 61mm.
Ancho de la etiqueta	Minimum de 25 mm jusqu'à enveloppement à 360°
Altura Estándar etiquetado	Hasta 190 mm

Opciones

- ▶ Para aplicaciones con diversos tipos de detección para el posicionado de etiquetas en el soporte por etiquetar.
- ▶ Para colocar etiquetas con anchuras importantes.
- ▶ Para colocar etiquetas en soportes con relieves.
- ▶ Para colocar etiquetas en potes con asa
- ▶ Para colocar etiquetas en contenedores muy ligeros o de pequeño diámetro

Plan Ninette 2



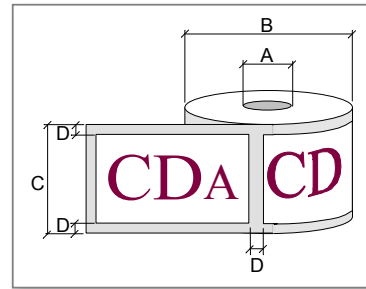
Formato de la bobina de etiquetas

A - Diámetro interior : 75 mm

B - Diámetro exterior max : 260 mm

C - Alto max. banda : 190 mm

D - Intervalo entre etiquetas : 3-5 mm



- ▶ Sentido salida : Exterior Izquierda



LABELING & FILLING SYSTEMS