



LABELING & FILLING SYSTEMS

Ninette 2

Machine à Étiqueter Semi-
Automatique

Secteur Viticole - Brasserie - Spiritueux -
Agroalimentaire - Chimie - Cosmétique -

Ninette 2

Étiqueteuse semi-automatique



Description Générale

La Ninette 2 permet la dépose de deux étiquettes adhésives sur toutes vos bouteilles de vin, bière et spiritueux ainsi que sur tous types de produits cylindriques. Sa capacité de production peut atteindre les 800 bouteilles/heure ou 15 produits/minute.

Cette machine très polyvalente, étiquette différents formats de bouteilles et de produits quelle que soit leur composition (verre, PET, PVC) sans changement de matériel.

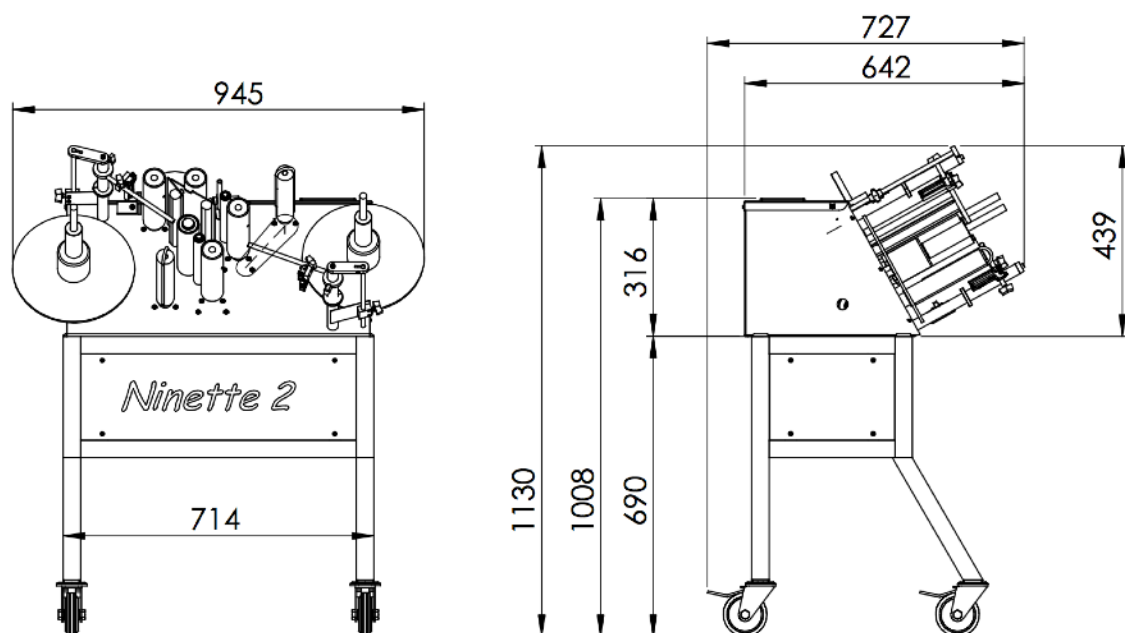
Caractéristiques Techniques

Capacité de Production	Jusqu'à 800 bouteilles/heure ou 15 produits/minute
Largeur machine	642 mm
Hauteur machine	1130 mm avec châssis (options)
Longueur machine	945 mm
Pilotage machine	Écran tactile intuitif
Tension d'alimentation	Secteur monophasé 220V 50HZ ou 110V 60HZ
Consommation en Air	6 bars constants, air sec et non lubrifié
Étiquetage de supports cylindriques	<ul style="list-style-type: none">• Ø 60 à 200mm avec rouleaux d'entraînement Ø 51mm• Ø 40 à 150mm avec rouleaux d'entraînement Ø 61mm.
Largeur étiquette	Minimum de 25 mm jusqu'à enveloppement à 360°
Hauteur Étiquetage standard	Jusqu'à 190 mm

Options

- ▶ La machine peut être livrée avec un châssis à roulettes permettant un déplacement facile;
- ▶ Une version de la machine existe pour les bidons en Ø 300mm;
- ▶ La pose d'étiquettes sur des contenants très légers ou de petit diamètre (option Kit Mini);
- ▶ Hauteur d'étiquetage au-delà de 190 mm et jusqu'à 300 mm;
- ▶ La pose d'étiquettes avec des laizes importantes;
- ▶ La pose d'étiquettes sur des supports ayant des saillies;
- ▶ Installation de capteurs de repérage (cran, étiquette, soudure, motif, spot) pour un positionnement parfait des étiquettes; ainsi que de cellules de détection d'échenillage (étiquettes acétates transparentes);
- ▶ Intégration d'un système de marquage de lot.

Plan Ninette 2



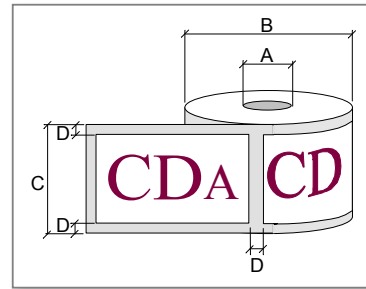
Format des bobines d'Étiquettes

A - Diamètre mandrin: 75 mm

B - Diamètre max. bobine: 260 mm

C - Hauteur max. de laize: 190 mm

D - Echenillage: 3-5 mm



▸ Sens d'enroulement: Extérieur



LABELING & FILLING SYSTEMS