

Cap System

Monobloc automatique de distribution et de sertissage des bouteilles de vin.

Machine adaptée aux formats des bouteilles de 37.5 cl à 150 cl (Bordelaise à Bourgogne) sans outillages supplémentaires.



La Cap System est une machine automatique équipée de :

- Un châssis tout inox.
- Un convoyeur motorisé (largeur 82.5mm).
- Un centreur automatique multiformat.
- Une vis de sélection multiformat.
- Un distributeur de capsules (réglage de la hauteur via l'écran tactile) à confirmer si standard ou option.
- Un écran tactile pour piloter et régler (jusqu'à 50 mémorisations de hauteur) la machine ainsi qu'un compteur de produits.

Options disponibles

- Un distributeur mixte (adapté aux capsules et aux coiffes).
- Une sertisseuse pour les capsules.
- Une sertisseuse pour les coiffes.
- Une table rectangulaire en sortie de machine (capacité : jusqu'à 24 bouteilles selon formats).
- Une table cylindrique rotative en sortie de machine (capacité : jusqu'à 60 bouteilles selon formats).

Cette machine est évolutive : les options ci-dessus peuvent être rajoutées chez le client avec l'intervention d'un technicien.

Limites de la Cap System

- Les bouteilles avec un diamètre supérieur à 115 mm

Caractéristiques techniques

MASSE APPROXIMATIVE EN KG	220 kg (selon option)
DIMENSIONS (AVEC CHÂSSIS)	2566 mm de longueur 2099 mm de hauteur 1034 mm de largeur
PUISSANCE ABSORBÉE	0.7kW (selon option)
TENSION D'ALIMENTATION	380V 5 fils (3P + T + N) ou 380V 4 fils (3P+T) + prise 220V (À préciser à la commande)
ALIMENTATION PNEUMATIQUE	6 bars constants - Air sec et non lubrifié (Tuyau à prévoir Ø Int/Ext = 8/10 mm)
COMMANDE	par écran tactile
TEMPÉRATURE IDÉALE DE FONCTIONNEMENT	de 10°C à 30°C

Attention, cette machine nécessite une alimentation électrique et pneumatique.

Focus technique n°1

CENTREUR AUTOMATIQUE MULTI FORMATS

Le centreur automatique permet de centrer des produits positionnés sur le convoyeur. Le produit peut ainsi subir une opération donnée (habillage par un distributeur de capsules, par un poste de sertissage). Le centreur est solidaire du convoyeur et s'adapte parfaitement aux différents formats des bouteilles de vin (pas de réglages ou changement d'outillages).

Focus technique n°2

ÉCRAN TACTILE

L'écran tactile couleur permet de régler facilement plusieurs paramètres comme :

- La sélection des postes et des options
- Le réglage des temporisations
- La vitesse de cadencage
- Un compteur journalier

Focus technique n°3

VIS DE SÉLECTION MULTIFORMAT

La vis de sélection est utilisée pour créer un pas régulier entre les produits à étiqueter. Nous disons qu'elle "cadence" les produits (gain de temps conséquent).

Focus technique n°4

DISTRIBUTEUR DE CAPSULES

Le distributeur de capsules est un système permettant de déposer automatiquement des capsules non serties sur des goulots de bouteilles à partir de bâtonnets de capsules. Le réglage de la hauteur de ce distributeur s'effectue via l'écran tactile.

Les dimensions du plateau sont de 500 par 430 mm (capacité maximale de 800 capsules). Ce distributeur prend en charge les capsules de diamètre 30 mm et de longueur comprise entre 30 à 60mm.

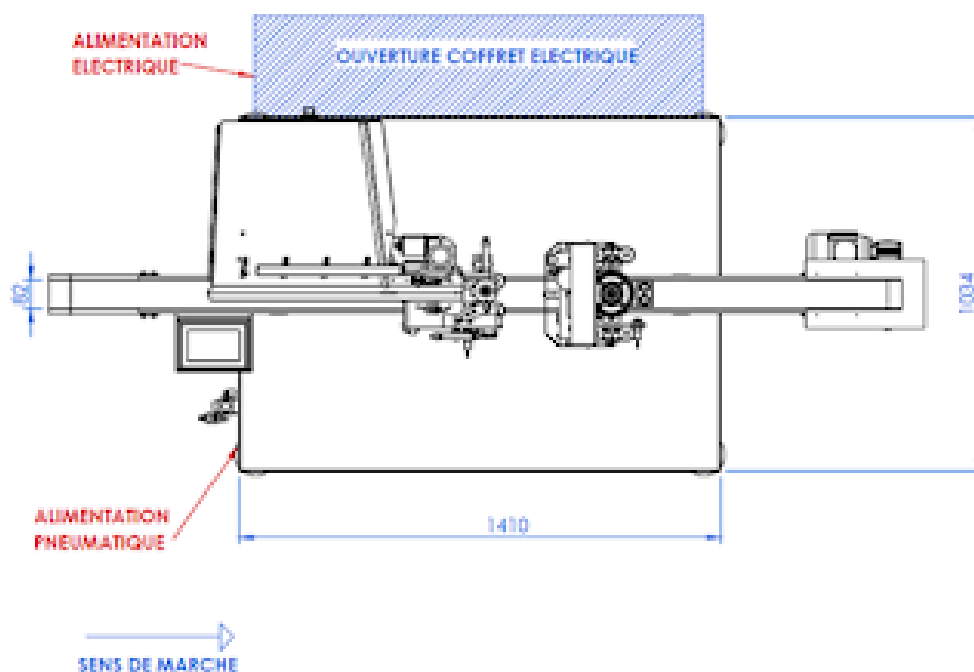
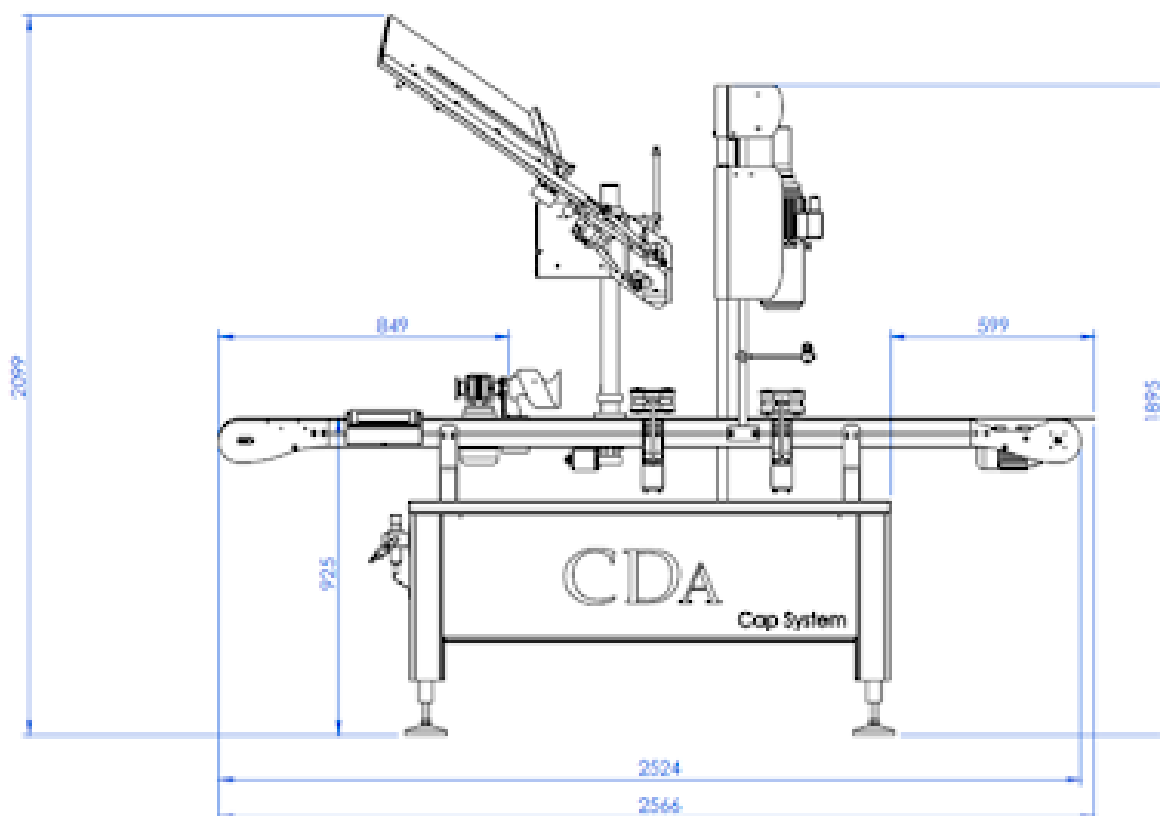
L'éjection des capsules se fait par double soufflette tandis que la dépose de la capsule sur le goulot est réalisée par l'action d'un vérin pneumatique. Le goulot est centré et maintenu de manière automatique par un centreur multiformat.

Focus technique n°5

SYSTÈME DE SERTISSAGE (en option)

Que vous choisissiez une sertisseuse à galets (8 galets - 1400 tours/minutes) ou une sertisseuse thermique, cette option est utilisée pour sertir automatiquement les capsules qui ont été préalablement déposées sur des bouteilles.

Le choix entre l'une ou l'autre de ses sertisseuses dépend de la composition de vos capsules : métallique ou plastique. Les systèmes de sertissage CDA possèdent des centreurs et maintien automatique des bouteilles. La cadence et la hauteur de sertissage se règlent via l'écran tactile.



Attention à la hauteur sous plafond et au passage de porte

Photos, cadences et descriptions sont données à titre indicatif sans valeur contractuelle.