

K-One

Máquina llenadora semiautomática

Llenadora semiautomática - Dosificación por bomba peristáltica
Dosificación entre 0,5ml y 500ml.



La K One está equipada con :

- Una pantalla táctil para ajustar y controlar la máquina.
- Una bomba peristáltica.
- Un pedal.

Opciones disponibles

- Tubos de material adecuado para el/los productos a dosificar.
- Un conector.
- Una aguja dosificadora.
- Una cánula de aspiración.
- Una válvula antirretorno.

Límites de la K-One

- Dosificación de volúmenes inferiores a 0.5 ml y superiores a 500ml.
- Dosificación de productos con partículas o de alta viscosidad.

Antes de validar cualquier pedido, podemos realizar pruebas gratuitas para garantizar la viabilidad de su proyecto. No dude en ponerse en contacto con nosotros.

Características técnicas K-One

PESO APROXIMATIVO (KG)	10 kg (con chasis)
MEDIDAS (CON CHASIS)	310mm ancho 290mm altura 410mm de profundidad
POTENCIA CONSUMIDA	1 kW
ALIMENTACIÓN ELÉCTRICA	110 V mono
FRECUENCIA	~ 50 Hz 16 A
CONTROL	par écran tactile
TEMPERATURA IDEAL DE FUNCIONAMIENTO	de 10°C à 30°C

Tenga en cuenta que esta máquina requiere una alimentación eléctrica

Foco técnico nº1

CONEXIÓN ELÉCTRICA

Conexión eléctrica: 1 Cable 220 v - longitud 3 metros - Enchufe doméstico.

Foco técnico nº2

BOMBA PERISTÁLTICA

El principio de llenado peristáltico tiene muchas ventajas. Esterilidad perfecta, garantía contra la contaminación cruzada y ausencia de limpieza de la máquina, ya que el líquido sólo está en contacto con el tubo. La dosificación se consigue apretando los tubos que representan una dosis. La bomba peristáltica dosifica volúmenes de 0,5 ml a 2 l con una precisión mínima de +/-0,5%.

Foco técnico nº3

SOPORTE DE DOSIFICACIÓN

El K-one se suministra con un soporte de dosificación para colocarlo sobre una mesa. El soporte de dosificación consta de un portaagujas ajustable en altura y profundidad y un tornillo de centrado ajustable en altura.

Foco técnico nº4

CHÂSSIS (opcional)

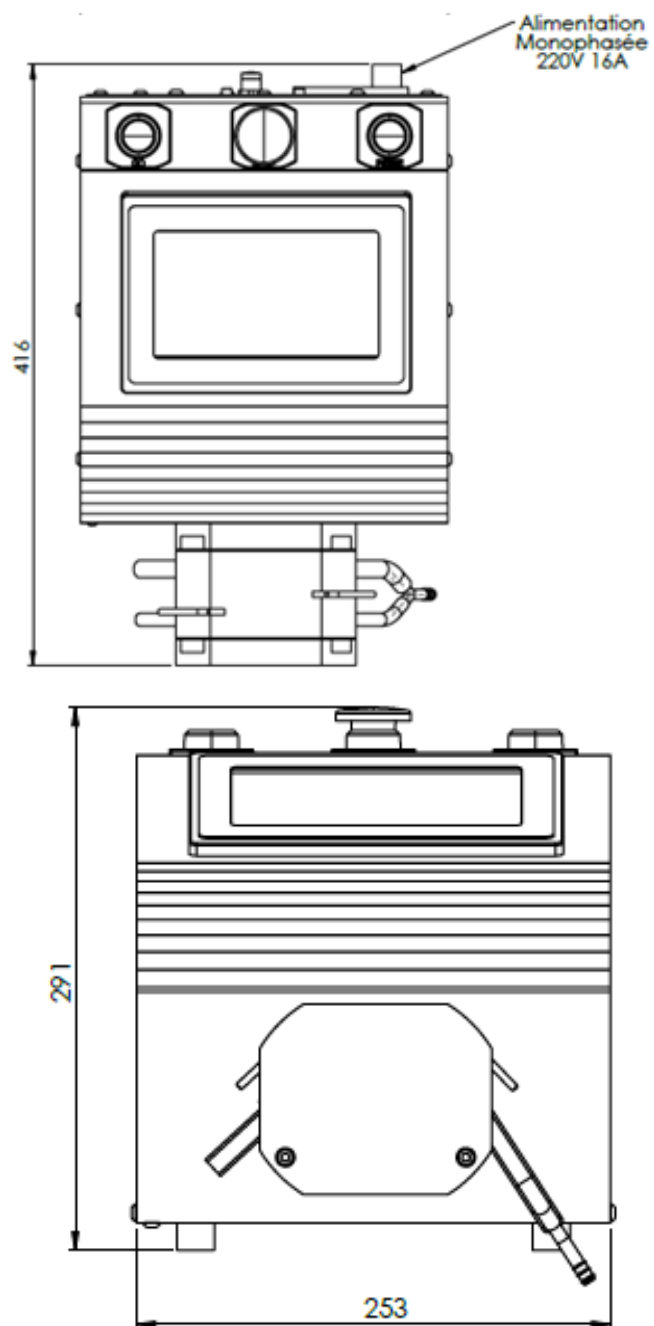
El bastidor de dosificación consta de una mesa de trabajo, un portaagujas ajustable en altura y profundidad, una uve de centrado ajustable y un estante.

Foco técnico 5

PANTALLA TÁCTIL

La pantalla táctil en color permite ajustar fácilmente varios parámetros como:

- Ajuste de la dosis.
- Un contador de producción.



Las fotos, cadencias y descripciones se proporcionan a titulo indicativo sin valor contractual.