

# K-One

## Machine de remplissage semi-automatique

Remplisseuse semi-automatique - Dosage par pompe péristaltique  
Dosage compris entre 0.5ml et 500ml.



**La K-One est une remplisseuse semi-automatique équipée de :**

- Un écran tactile permettant le réglage et le pilotage de la machine.
- Une pompe péristaltique.
- Une pédale de commande.

## Options disponibles

- Des tubes en matière adaptée au(x) produit(s) à doser.
- Un connecteur.
- Une aiguille de dosage.
- Une canule d'aspiration.
- Un clapet anti-retour.

## Limites de la K-One

- Le dosage de volume inférieur à 0.5ml et supérieur à 500ml.
- Le dosage de produits avec des particules ou de viscosité élevée

*Avant toute validation de commande, nous pouvons réaliser des tests gratuitement afin de s'assurer de la faisabilité de votre projet. N'hésitez pas à nous contacter !*

## Caractéristiques techniques K-One

MASSE APPROXIMATIVE (KG)	10 kg avec châssis
DIMENSIONS (AVEC CHÂSSIS)	310mm en largeur 290mm en hauteur 410mm de longueur
PUISSANCE ABSORBÉE	1 kW
TENSION D'ALIMENTATION	110 V mono
FRÉQUENCE	~ 50 Hz 16 A
COMMANDE	par écran tactile
TEMPÉRATURE IDÉALE DE FONCTIONNEMENT	de 10°C à 30°C

**Attention, cette machine nécessite une alimentation électrique.**

## Focus technique n°1

### BRANCHEMENT ÉLECTRIQUE

Branchement électrique : 1 Câble 220 volts – longueur 3 mètres - Prise domestique.

## Focus technique n°2

### POMPE PÉRISTALTIQUE

Le principe de remplissage péristaltique a de nombreux avantages. Une stérilité parfaite, une garantie contre les contaminations croisées et aucun nettoyage machine car le liquide est uniquement en contact avec le tube. Le dosage est permis par l'écrasement de tuyaux représentant une dose. La pompe péristaltique dose des volumes de 0,5ml à 2L avec une précision minimum de +/-0,5%.

## Focus technique n°3

### STAND DE DOSAGE

La K-one est livrée avec un stand de dosage à poser sur une table. Le stand de dosage est composé d'un support aiguille réglable en hauteur et en profondeur et d'un vé de centrage réglable en hauteur.

## Focus technique n°4

### CHÂSSIS (en option)

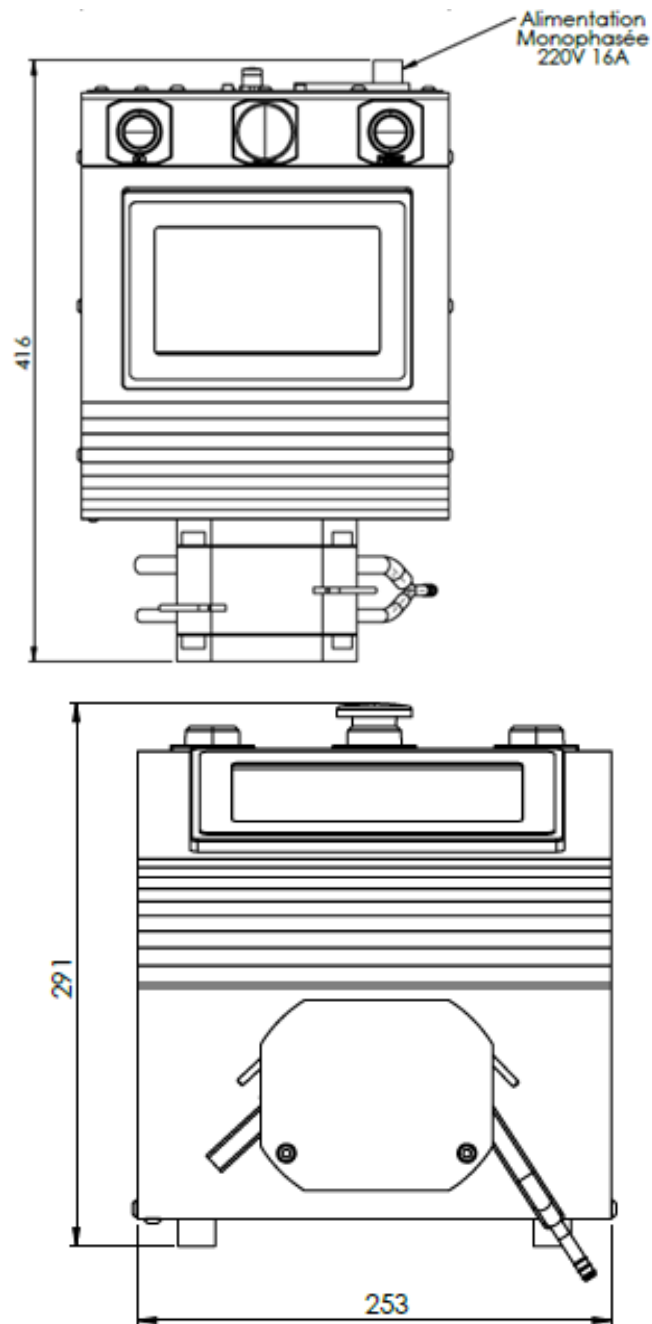
Le châssis de dosage est composé d'une table de travail, d'un support aiguille réglable en hauteur et en profondeur, d'un vé de centrage réglable et d'une tablette.

## Focus technique n°5

### ÉCRAN TACTILE

L'écran tactile couleur permet facilement de régler plusieurs paramètres comme :

- Le réglage des doses.
- Un compteur. de production



*Photos, cadences et descriptions sont données à titre indicatif sans valeur contractuelle.*