

# VS400

## Atornilladora automática

La VS400 es una taponadora de rosca que se puede utilizar para tapar todo tipo de botellas con rosca en el cuello y a las que se les pueda acoplar un tapón de rosca.



### La VS400 es una taponadora automática equipada con :

- Un dispositivo de detección y parada de producto para el taponado manual, con una célula de control de presencia de corcho.
- Un dispositivo de detección y parada de producto bajo el cabezal de enroscado, con un gato neumático con punta en «V» y placa antirrotación.
- Destornillador de altura regulable eléctricamente, equipado con un cabezal de enroscado para un formato de tapón.

## Opciones disponibles

- Longitud adicional del transportador
- Cabezal de atornillado adicional
- Tornillo de centrado adicional

*Antes de validar cualquier pedido, podemos realizar pruebas gratuitas para garantizar la viabilidad de su proyecto. No dude en ponerse en contacto con nosotros.*

## Límites de la VS400

- Taponado de botellas tipo «bomba» o «spray»

## Características técnicas VS400

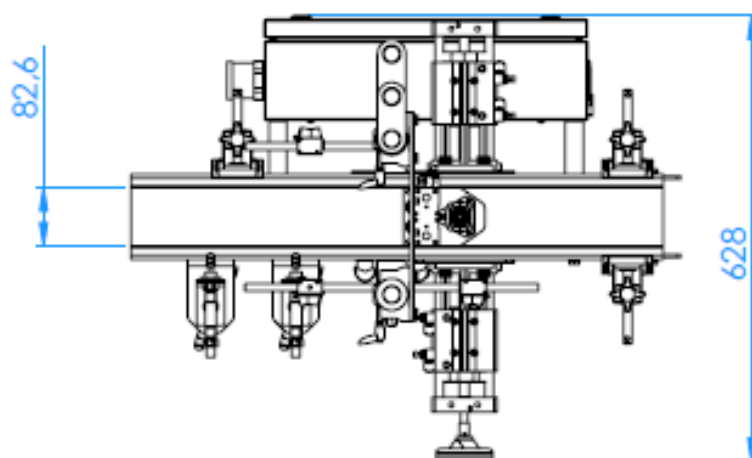
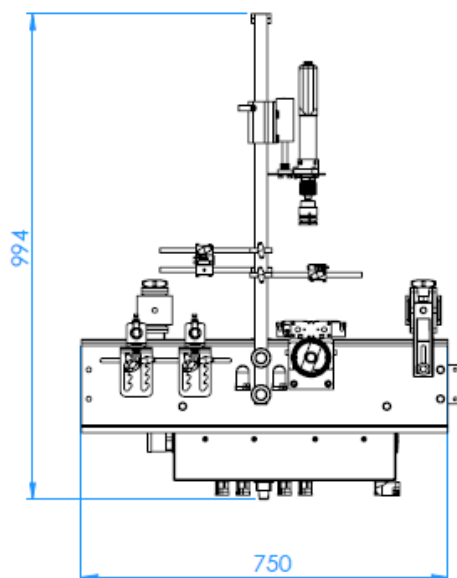
PESO APROXIMATIVO EN KG	140 kg (dependiendo de la opción)
MEDIDAS (CON CHASIS)	730 mm ancho 1740 mm altura 2010 mm de profundidad
TEMPERATURA IDEAL DE FUNCIONAMIENTO	entre 10°C y 30°C

**Tenga en cuenta que esta máquina requiere una alimentación eléctrica y neumática**

## Foco técnico nº1

### CABEZA DE ATORNILLADO

Los cabezales de atornillado se fabrican a medida según las muestras (tapones) especificadas en el momento del pedido y recibidas por nuestro departamento de calidad. Cambiar o añadir un tapón implicaría cambiar el utillaje.



*Las fotos, cadencias y descripciones se proporcionan a título indicativo sin valor contractual.*