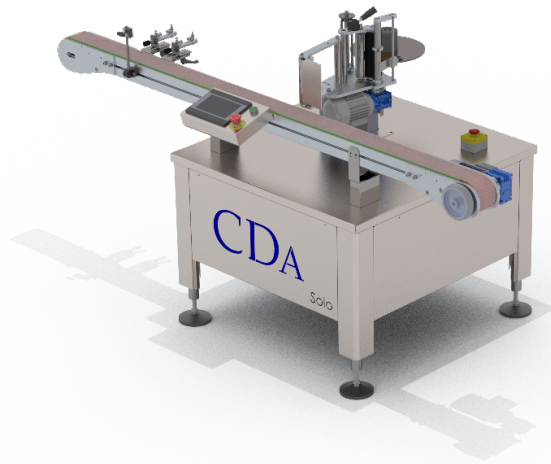


# Solo Side

**Etiquetadora automática para productos con superficies planas (rectangulares, cuadradas, ovaladas).**

Etiquetadora adhesiva automática - aplica 1 etiqueta por producto.

Adecuada para productos de entre 15 y 115 mm de ancho.



**La Solo Side es una etiquetadora automática equipada con :**

- Un chasis totalmente de acero inoxidable.
- Un transportador motorizado (82,6 mm de ancho).
- Un puesto de aplicación de etiquetas inclinado (SIDE POST) para el etiquetado de productos cuadrados, rectangulares u ovalados. La altura del puesto puede adaptarse a alturas de bobina de 10 mm a 155 mm (estándar). La altura a la que se aplican las etiquetas puede ajustarse mediante la pantalla táctil. La placa de soporte de la bobina puede desengancharse.
- Un mandril de 40 mm y 76 mm en el que colocar el rollo de etiquetas. El rollo de etiquetas está diseñado para enrollarse por la parte exterior izquierda.
- Una célula de detección de producto para activar la aplicación de etiquetas.
- Una pantalla táctil para controlar y ajustar la máquina, además de un contador de productos.

## Opciones disponibles

2

- Un transportador de acero inoxidable con una selección de anchos de cadena de 82,6, 114,3 o 190,5 mm
- Un transportador de perfil de aluminio con un ancho de cadena de 190 mm (82,6 mm de serie).
- Un sistema de bloqueo para acelerar el flujo de productos (mediante gato doble, gato guiado, etc.).
- Estación(es) lateral(es) elevada(s). Esta opción puede alojar alturas de bobina de 285 mm (frente a los 155 mm de serie).
- Un alineador automático para alinear y centrar los productos.
- Una cinta estabilizadora para impulsar el producto a velocidad constante.
- Sistema de solapas laterales (laterales, superiores o dobles).
- Alisado con almohadillas.
- Mesa de entrada de producto rectangular (para hasta 24 productos, según tamaño).
- Mesa giratoria independiente para la recepción de productos de 700 ó 1000 mm de diámetro.
- Un marcador/codificador para aplicar una fecha de caducidad, un código de barras, etc.
- Una célula de ultrasonidos para etiquetas transparentes.

*Esta máquina es actualizable : algunas de las opciones anteriores pueden añadirse in situ con la intervención de un técnico.*

## Límites de la Solo Side

- Productos con superficies planas de altura superior a 390 mm y anchura superior a 115 mm.
- Productos con superficies cóncavas o convexas que deben etiquetarse.

## Características técnicas

<b>PESO APROXIMADO EN KG</b>	200 kg (dependiendo de la opción)
<b>DIMENSIONES (CON CHASIS Y SEGÚN OPCIÓN)</b>	1280 mm de ancho 1700 mm de alto 2840 mm de largo
<b>POTENCIA ABSORBIDA</b>	1 kW (dependiendo de la opción)
<b>TENSIÓN DE ALIMENTACIÓN</b>	1 cable de 220 voltios - longitud 6 metros (A especificar en el pedido)
<b>ALIMENTACIÓN NEUMÁTICA</b>	6 bar constantes - Aire seco, no lubricado (manguera Ø Int/Ext = 8/10 mm)
<b>CONTROL</b>	Por pantalla táctil
<b>TEMPERATURA IDEAL DE FUNCIONAMIENTO</b>	De 10°C a 30°C

**Tenga en cuenta que esta máquina requiere una fuente de alimentación eléctrica y neumática.**

## Foco técnico nº1

3

### DIRECCIÓN DE BOBINADO POSTE LATERAL : EXTERIOR IZQUIERDO

La machine est prévue pour recevoir des rouleaux d'étiquettes avec un sens d'enroulement extérieur gauche. De plus, les dimensions des bobines doivent être les suivantes :

- a : diámetro del núcleo = 76 mm (40 mm opcional)
- b : diámetro máximo de la bobina = 325 mm
- c : altura máxima de la bobina = 155 mm (285 mm opcional)
- d : escalado / recorte = 3-5 mm

Las características (material, gramaje, adhesivo, dimensiones, etc.) de la etiqueta deben ser coherentes con los requisitos y el tipo de botella.

*Nota : Las bobinas de etiquetas deben almacenarse en un lugar seco entre 15°C y 18°C. No dude en ponerse en contacto con su representante comercial o su impresor, se pueden encontrar soluciones caso por caso.*

## Foco técnico nº2

### PANTALLA TÁCTIL

La pantalla táctil en color facilita el ajuste de una serie de parámetros, como :

- Selección de puestos y opciones.
- Ajustes del temporizador.
- Velocidad de tecleado (si el tornillo de selección es opcional).
- Contador de días.

## Foco técnico nº3

### TRANSPORTADOR MOTORIZADO

El transportador diseñado por CDA está formado por un perfil de aluminio anodizado que sujeta una cadena de paletas de acetal de 82,6 mm de ancho (el ancho de esta cadena puede ser de 190 mm bajo pedido). Unas guías laterales de acero inoxidable de anchura regulable (diámetro de 12 mm) guían el paso de los productos. El conjunto transportador/motor está montado sobre un bastidor de acero inoxidable en el que está integrada la caja eléctrica.

## Foco técnico nº4

### SIDE POST

El conjunto de etiquetado para productos planos se acciona mediante motores asíncronos y variadores de frecuencia (velocidad de salida de etiquetas ajustable). Este conjunto aplica etiquetas «sobre la marcha», que luego se alisan con un cepillo o un rodillo (altura máxima estándar de la bobina 155 mm).

La estación de etiquetado CDA está montada sobre una columna eléctrica, por lo que la altura a la que se aplica la etiqueta puede ajustarse mediante la pantalla táctil. No se necesitan ajustes manuales ni herramientas para ajustar la altura de la etiqueta.

La bandeja de soporte de bobinas de la estación SIDE puede desengancharse para alojar un rollo de etiquetas con un diámetro de 325 mm (estándar).

## Foco técnico nº5

### ALINEADOR AUTOMÁTICO (opcional)

El alineador automático se utiliza para alinear productos ovalados o rectangulares. El alineador está formado por una doble cadena accionada por motores asíncronos y controlada por variadores de velocidad. Este dispositivo está sincronizado con la velocidad del transportador. El alineador se ajusta a la anchura del producto mediante un volante (indicador de posición).

4

## Foco técnico nº6

### CINTA ESTABILIZADORA (opcional)

La cinta estabilizadora es una cinta (accionada por un motor asíncrono y controlada por un variador de velocidad) sincronizada con la velocidad del transportador. Está montada sobre una columna eléctrica y su altura puede ajustarse mediante la pantalla táctil. La cinta estabilizadora estabiliza el producto presionándolo desde arriba y lo impulsa a una velocidad constante a medida que se aplican las etiquetas delanteras y/o traseras.

## Foco técnico nº7

### CÉLULA DE ULTRASONIDOS (opcional)

La célula de desherbado por ultrasonidos se utiliza para detectar etiquetas y sustratos transparentes. Si tiene etiquetas transparentes, esta opción es obligatoria para que la máquina funcione correctamente. Además de detectar etiquetas transparentes, esta célula también detecta etiquetas opacas.

## Foco técnico nº8

### CELDA DE LOCALIZACIÓN DE ETIQUETA (opcional)

La célula «localizadora de etiquetas» detecta una etiqueta ya presente en la botella para guiar la aplicación de una nueva etiqueta (una medalla, una contraetiqueta, etc.).

## Foco técnico nº9

### MESA DE RECEPCIÓN RECTANGULAR

La mesa de recepción rectangular se instala a la salida de la máquina para recoger las botellas etiquetadas. La mesa mide 580 x 460 mm y puede manipular hasta 45 envases (para un envase de Ø60 mm de diámetro).

## Esquema

5

