

DistriCap

Machine automatique de distribution et de dépose de couvercles

La DistriCap est un module de distribution automatique de capsules twist-off qui permet de distribuer et de déposer automatiquement les couvercles sur les contenants. Cette distribution se fait "à la volée".



La DistriCap est une machine de distribution automatique équipée de :

- Une trémie de stockage en inox (partie basse de l'élèveur
- Un convoyeur vertical permettant l'orientation des capsules
- Une tête de dépose à la volée
- Une cellule de présence capsule dans la rampe
- Une bande de transfert latérale motorisée sous la tête de dépose

- Tête de vissage supplémentaire
- Pour l'élévateur/distributeur de capsule : Rampe de descente & tête de dépose pour un autre type capsule twist off

Avant toute validation de commande, nous pouvons réaliser des tests gratuitement afin de s'assurer de la faisabilité de votre projet. N'hésitez pas à nous contacter !

Caractéristiques techniques DistriCap

MASSE APPROXIMATIVE EN KG	100 kg (selon option)
PUISSANCE ABSORBÉE	1 kW
TENSION D'ALIMENTATION	220 V mono
FRÉQUENCE	~ 50 Hz 16 A
COMMANDE	par écran tactile (sur la remplisseuse)
TEMPÉRATURE IDÉALE DE FONCTIONNEMENT	de 10°C à 30°C

Attention, cette machine nécessite une alimentation électrique et pneumatique.

Focus technique n°1

BRANCHEMENT ÉLECTRIQUE

Branchement électrique : 1 Câble 220 volts – longueur 6 mètres - Prise domestique.

Focus technique n°2

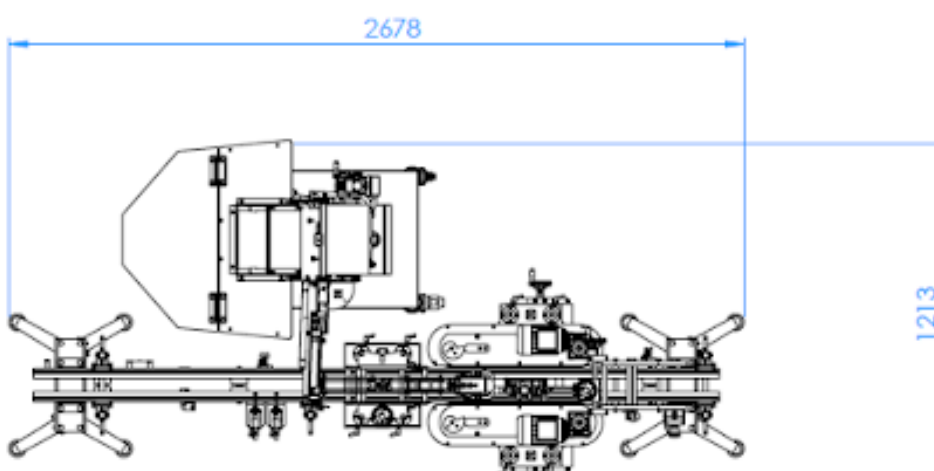
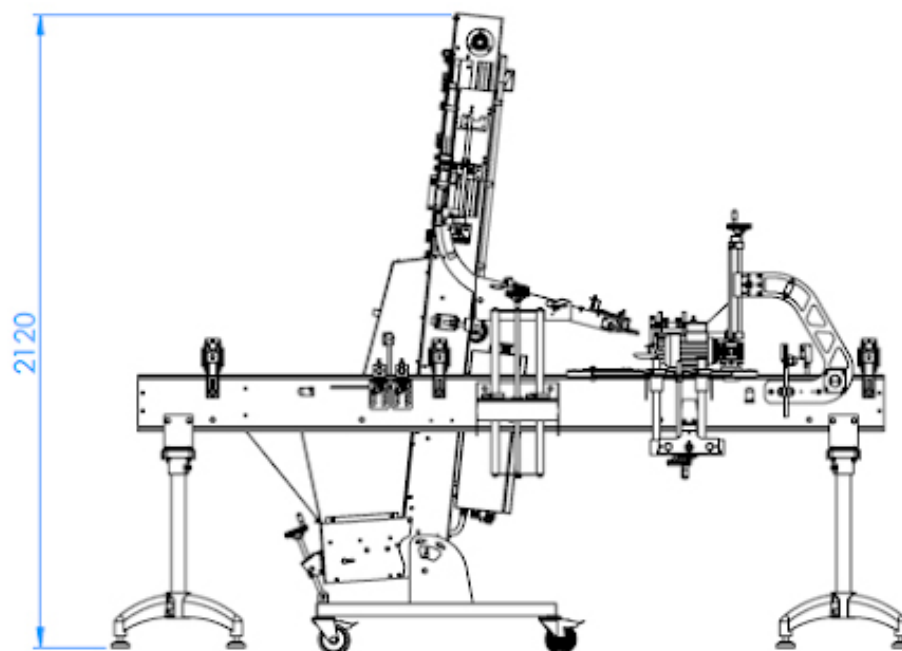
TÊTE DE VISSAGE

Les têtes de vissage sont conçues sur mesure en fonction des échantillons (bouchons) spécifiés lors de la commande et reçus par notre service qualité. Un changement ou ajout de bouchon entraînerait le changement de l'outillage.

Focus technique n°3

RAMPE DE DESCENTE ET TÊTE DE VISAGE

Les rampes de dépose de capsules Twist Off sont conçues sur mesure en fonction des échantillons (bouchons) spécifiés lors de la commande et reçus par notre service qualité. Un changement ou ajout de bouchon entraînerait le changement de l'outillage.



Les photos, tarifs et descriptions sont indicatifs et non contractuels.