

K-DY

Máquina llenadora manual semiautomática



La K-DY es una máquina llenadora semiautomática equipada con :

- Un armazón de acero inoxidable 304
- Pantalla táctil para facilitar el manejo
- Un caudalímetro electromagnético o másico (según el tipo de producto)

- Dosificación de volúmenes inferiores a 5L

Características técnicas K-DY

PESO APROXIMATIVO (KG)	80 kg
MEDIDAS (CON CHASIS)	570 mm ancho 1600 mm altura 760 mm de profundidad
POTENCIA CONSUMIDA	1 kW
ALIMENTACIÓN ELÉCTRICA	220V Monofasé (según el sistema de dosificación elegido) 50Hz
FRECUENCIA	~ 50 Hz 16 A
CONTROL	por pantalla táctil
TEMPERATURA IDEAL DE FUNCIONAMIENTO	entre 10°C y 30°C

Tenga en cuenta que esta máquina requiere una alimentación eléctrica y neumática.

Foco técnico n°1

CONEXIÓN NEUMÁTICA / ELÉCTRICA

Conexión neumática: 1 conexión de aire sobre manómetro - Por debajo de 6 bares constantes (Manguera a prever \varnothing Int/Ext = 8/10 mm).

Conexión eléctrica: 1 Cable 220 voltios - longitud 6 metros - Enchufe doméstico.

Foco técnico n°2

PANTALLA TÁCTIL

La pantalla táctil en color permite ajustar fácilmente varios parámetros como:

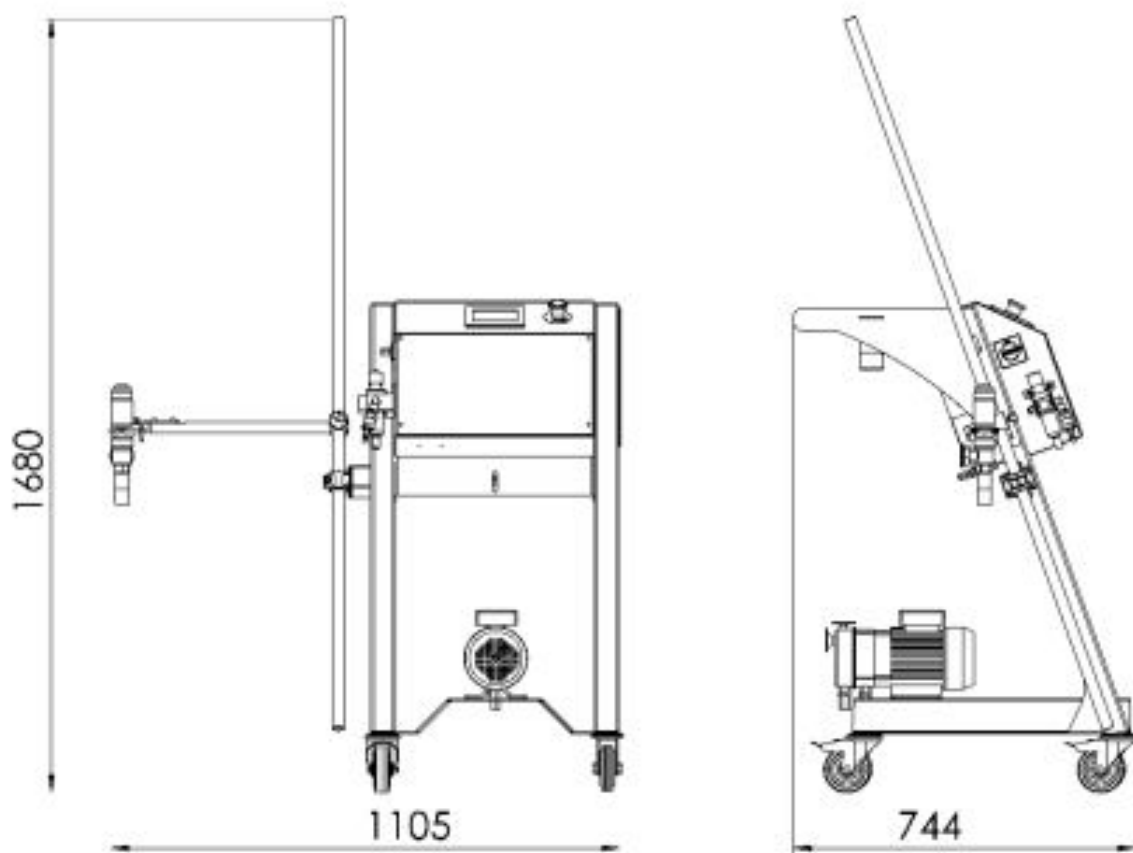
- Ajuste de dosis

- Un contador de producción

Foco técnico n°3

DOSIFICACIÓN DEBITMÉTRICA

La dosificación por caudalímetro se utiliza generalmente para productos de flujo libre a ligeramente espesos sin grumos en suspensión. La dosificación por caudalímetro se realiza mediante la acción de una bomba rotativa, un caudalímetro y un cabezal dosificador. El caudalímetro másico es compatible con todo tipo de productos y permite la dosificación por masa, mientras que el caudalímetro electromagnético sólo es compatible con productos conductores y permite la dosificación por volumen.



Las fotos, cadencias y descripciones se proporcionan a título indicativo sin valor contractual.