

K-DY

Machine de remplissage manuelle semi-automatique



La K-DY est une remplisseuse semi-automatique équipée de :

- Un bâti en Inox 304L
- Un écran tactile permettant un pilotage facile
- Un débitmètre électromagnétique ou massique (en fonction du type de produit)

- Le dosage de volume inférieur à 5L.

Avant toute validation de commande, nous pouvons réaliser des tests gratuitement afin de s'assurer de la faisabilité de votre projet. N'hésitez pas à nous contacter !

Caractéristiques techniques K-DY

MASSE APPROXIMATIVE (KG)	80 kg
DIMENSIONS (AVEC CHÂSSIS)	570 mm en largeur 1600 mm en hauteur 760 mm de longueur
PUISSANCE ABSORBÉE	1 kW
TENSION D'ALIMENTATION	220V Monophasé (selon le choix de système de dosage) 50Hz
FRÉQUENCE	~ 50 Hz 16 A
COMMANDE	par écran tactile
TEMPÉRATURE IDÉALE DE FONCTIONNEMENT	de 10°C à 30°C

Attention, cette machine nécessite une alimentation électrique et pneumatique.

Focus technique n°1

BRANCHEMENT PNEUMATIQUE / ÉLECTRIQUE

Branchement pneumatique : 1 raccord d'air sur manomètre – Sous 6 bars constants (Tuyau à prévoir Ø Int/Ext = 8/10 mm).

Branchement électrique : 1 Câble 220 volts – longueur 6 mètres - Prise domestique.

Focus technique n°2

ÉCRAN TACTILE

L'écran tactile couleur permet facilement de régler plusieurs paramètres comme :

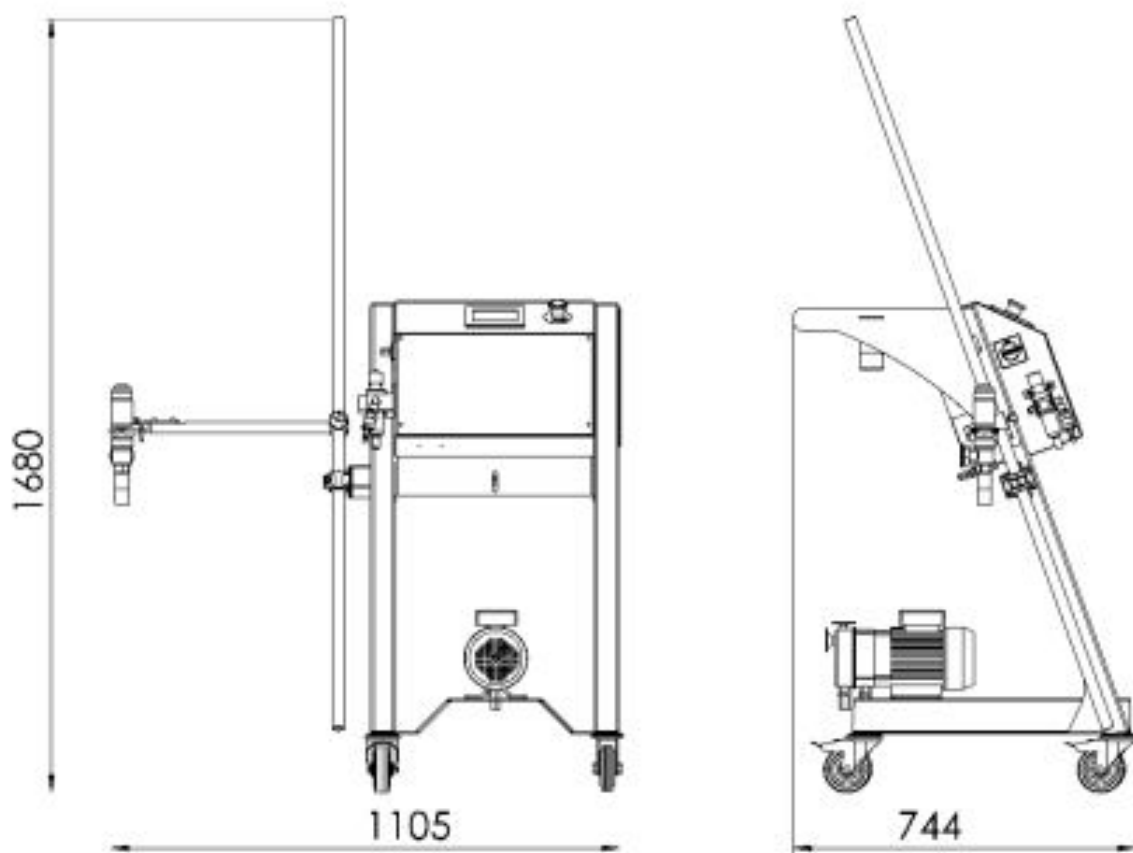
Le réglage des doses.

Un compteur de production.

Focus technique n°3

DOSAGE DÉBITMÉTRIQUE

Le dosage par débitmètre est généralement utilisé pour les produits fluides à légèrement épais sans morceaux en suspensions. Il est effectué par l'action d'une pompe rotative, d'un débitmètre et d'une tête de dosage. Le débitmètre massique est compatible avec tous types de produit et permet de doser en masse, quant au débitmètre électromagnétique, il est uniquement compatible avec les produits conducteurs et permet de doser en volume.



Photos, cadences et descriptions sont données à titre indicatif sans valeur contractuelle.